



GSLIGHTING®

“Sáng tạo để khác biệt”



**PRODUCT
CATALOGUE**

2024 - 2025

CÔNG TY CỔ PHẦN GS LIGHTING

Là một trong những doanh nghiệp tiên phong đi đầu về công nghệ và thiết bị chiếu sáng LED, chúng tôi luôn chú trọng đầu tư vào các trang thiết bị, máy móc hiện đại cùng đội ngũ kỹ sư có trình độ cao để có thể đem tới cho người dùng những sản phẩm với chất lượng và dịch vụ tốt nhất.

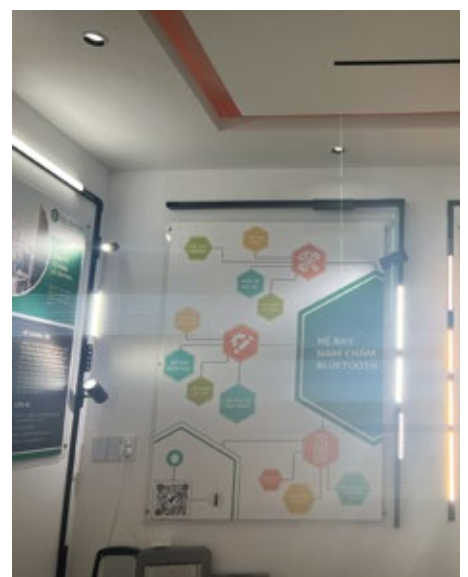
Chúng tôi cung cấp các sản phẩm đèn LED áp dụng công nghệ hiện đại theo quy định của nhà nước, kiểm soát chất lượng chặt chẽ theo đúng tiêu chuẩn ISO 9001-2015.

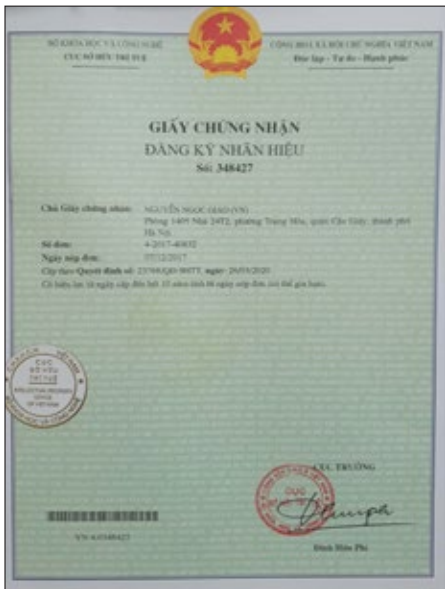
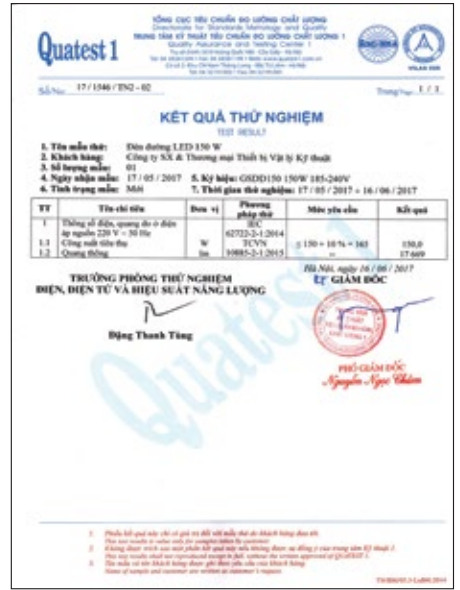
Chúng tôi có hơn 10 năm kinh nghiệm trong các lĩnh vực:

- Kinh doanh, phân phối thương mại các thiết bị đèn điện chiếu sáng, điện dân dụng.
- Lắp ráp linh kiện điện tử, thiết bị chiếu sáng.
- Sản xuất, cung ứng theo đơn đặt hàng thiết bị gốc OEM.

Công ty Cổ phần GS Lighting hiện có 3 chi nhánh trên toàn quốc:

- Trụ sở chính miền Bắc: 139 Ngọc Hồi, phường Hoàng Liệt, quận Hoàng Mai, Hà Nội.
- Chi nhánh miền Trung: 2 Lê Duy Đình, phường Chính Gián, quận Thanh Khê, Đà Nẵng.
- Chi nhánh miền Nam: 40 Thành Công, phường Tân Thành, quận Tân Phú, Hồ Chí Minh.





HIỆU SUẤT PHÁT QUANG (lm/W)



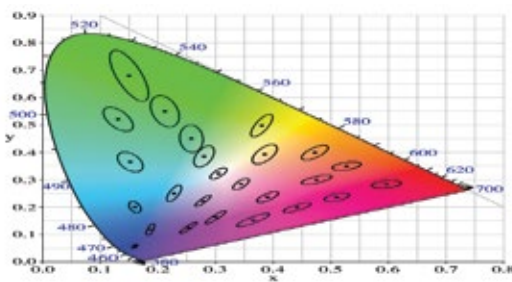
Đối với các loại đèn truyền thống, quang thông (độ sáng) tỷ lệ thuận với công suất (mức tiêu hao điện). Do đó, hầu hết người dùng vẫn quen với việc sử dụng thông số công suất để xác định độ sáng của đèn. Tuy nhiên, điều này không còn phù hợp với đèn LED, công nghệ LED sẽ quyết định xem mỗi watt điện năng sẽ cho bao nhiêu quang thông (độ sáng). Hai sản phẩm đèn LED có cùng một công suất nhưng sử dụng hai công nghệ LED khác nhau có thể cho ra quang thông chênh nhau rất nhiều. Do vậy, khi lựa chọn đèn LED, cần phải lưu ý tới hiệu suất phát quang. Thông số này càng cao có nghĩa đèn LED càng tiết kiệm năng lượng.

CHỈ SỐ HOÀN MÀU (CRI)



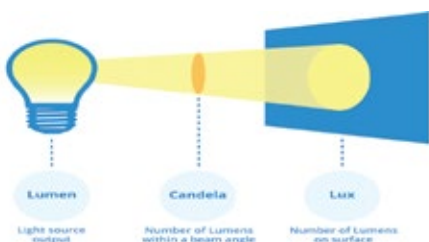
Chỉ số hoàn màu (CRI hay Ra) là thông số phản ánh khả năng tái tạo màu sắc của một vật dưới nguồn sáng nhân tạo khi so sánh với nguồn sáng chuẩn (Đèn sợi đốt hoặc ánh sáng mặt trời). Chỉ số này được tính toán bằng cách so sánh 8 điểm màu chuẩn (Ra) hay 16 điểm màu chuẩn (CRI) giữa nguồn sáng LED và nguồn sáng chuẩn. Thông thường, chỉ số hoàn màu sẽ tỷ lệ nghịch với hiệu suất phát quang, do đó nên chọn sản phẩm có chỉ số hoàn màu phù hợp với mục đích sử dụng. Với các công trình như biệt thự cao cấp, bảo tàng, phòng tranh, nên lựa chọn sản phẩm có CRI > 95. GS Lighting cũng cung cấp các lựa chọn sản phẩm có CRI > 97.

ĐỘ LỆCH CHUẨN MÀU (SDCM)



Chỉ số SDCM là độ lệch chuẩn màu phù hợp, dùng để đo độ đồng nhất của màu sắc bằng cách sử dụng hình elip MacAdam để đo lường mức độ biến đổi màu sắc có thể xảy ra trước khi mắt người kịp phát hiện sự thay đổi màu sắc. Chỉ số SDCM càng thấp đồng nghĩa với sự thay đổi về màu sắc. Với SDCM từ 5 trở lên, ta có thể nhận thấy sự khác biệt về màu sắc. Với SDCM từ 2 đến 4, hầu như không thấy được. Chúng tôi cũng cung cấp các sản phẩm có chỉ số SDCM < 3 cho các công trình cao cấp đòi hỏi chất lượng ánh sáng cao.

HỆ SỐ CHÓI LÓA (URG)



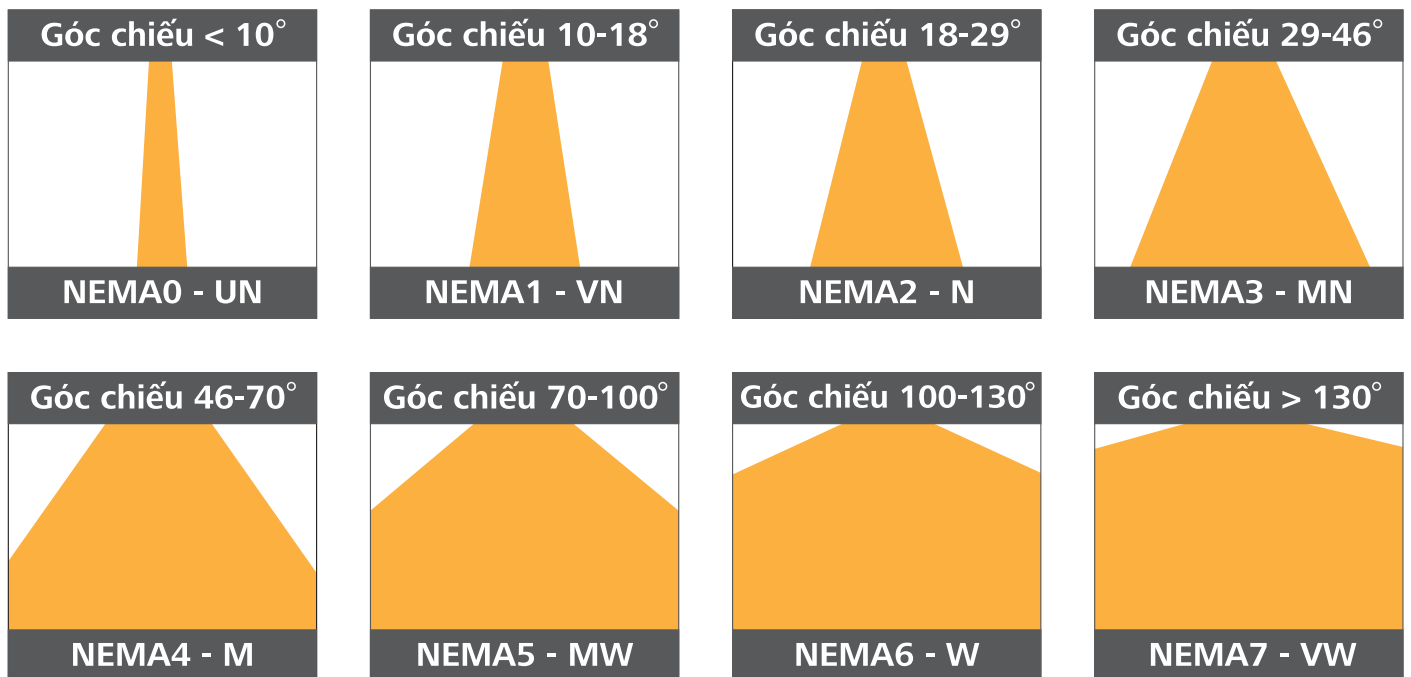
Chỉ số URG là độ chói lóa mắt tiện nghi mà mắt con người có thể cảm nhận được. Thang giá trị của URG là: 13 - 16 - 19 - 22 - 25 - 28. Con số 13 là con số mắt người bắt đầu cảm nhận được chói lóa từ vật chiếu sáng hay vật chiếu sáng thứ cấp. Chỉ số URG càng tăng thì độ chói càng tăng và ngược lại. Các sản phẩm đèn chiếu sáng trong nhà của GS Lighting đều có chỉ số URG < 16.

NHIỆT ĐỘ MÀU (CCT)



Nhiệt độ màu là một trong những đại lượng đặc trưng của đèn LED, cho biết ánh sáng phát ra có màu gì và thuộc ánh sáng ấm hay lạnh. GS Lighting cung cấp các sản phẩm đèn LED có màu ánh sáng đa dạng, từ trắng ấm (3000K), trung tính (4000K), trắng ấm (5000K) hay các sản phẩm áp dụng chế độ đổi màu ánh sáng 2700K - 6500K. Đặc biệt, chúng tôi sử dụng nhiệt độ màu 5000K thay cho 6000K truyền thống, cho ánh sáng trắng dịu nhẹ hơn, không gây chói mắt.

GÓC CHIẾU THEO TIÊU CHUẨN NEMA



KÝ HIỆU SỬ DỤNG

<p>XX VAC XX Hz</p> <p>Điện áp (V) / Tần số sử dụng (Hz)</p>	<p>SDCM <X</p> <p>Độ lệch chuẩn màu (SDCM)</p>
<p>Luminous Efficiency XX lm/W</p> <p>Hiệu suất phát quang (lm/W)</p>	<p>URG XX</p> <p>Hệ số chói lóa (URG)</p>
<p>CRI XX+</p> <p>Chỉ số hoàn màu (CRI)</p>	<p>IP XX</p> <p>Chỉ số kháng bụi, kháng nước (IP)</p>
<p>DIM</p> <p>Tích hợp chiết áp (Dimmable)</p>	<p>IK XX</p> <p>Chỉ số chịu va đập (IK)</p>



D SERIES - Ceiling Recessed LED Downlight

Đèn LED Âm Trần Cao Cấp

[GSDSL-A / GSDSL-B / GSDSL - C / GSDSL - E / GSDSL - F / GSDSM / GSDTQ]

Ưu điểm nổi bật / Features

- **Chip LED TOYONIA / OSRAM và bộ nguồn LIFUD / OSRAM**
Cho hoạt động bền bỉ và tuổi thọ lâu dài
- **Chất lượng ánh sáng cao, hiệu suất quang lớn**
CRI > 90, hiệu suất quang từ 90 - 120 lm/W
- **Không gây hiện tượng nhấp nháy, giảm quang thông**
Giúp bảo vệ thị lực cho người sử dụng
- **Thiết kế sang trọng, màu sắc hiện đại**
Nhờ sử dụng chất liệu nhôm cao cấp và sơn tĩnh điện
- **Bảo hành chính hãng 05 năm**
Lỗi 1 đổi 1 từ nhà sản xuất
- **Tiết kiệm điện năng lên tới 60%**
So với các loại đèn chiếu sáng khác
- **Tuổi thọ cao 30.000 giờ**
Đem lại lợi ích kinh tế và tiết kiệm tối đa chi phí

Ứng dụng / Applications



Nhà ở



Văn phòng



Trường học



Khách sạn



Cửa hàng



Showroom

PROJECTION LED DOWNLIGHT

Đèn LED Âm Trần Chiếu Điểm

Đặc điểm

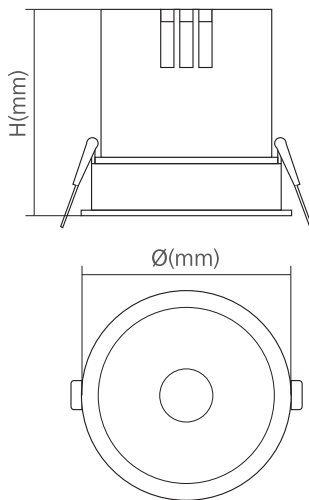
- Cấu tạo vỏ nhôm cao cấp, tăng hiệu quả tản nhiệt cho chip LED.
- Độ lệch chuẩn màu SDCM < 3 và chỉ số hoàn màu > 95Ra.
- Hiệu suất quang lớn, cho chất lượng ánh sáng vượt trội.

Ứng dụng

- Chiếu sáng showroom, siêu thị, nhà hàng, văn phòng...



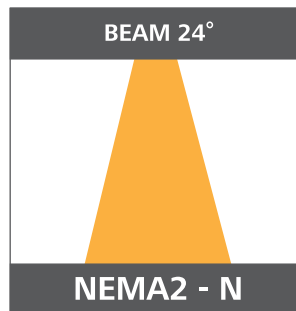
D Series / Model: GSDSL-A



220VAC 50Hz	Luminous Efficiency 120lm/W	CRI 95+	SDCM <3	URG 13	IP 20	IK 02
----------------	-----------------------------------	------------	------------	-----------	----------	----------

Beam

Hoàn thiện



Thông số kỹ thuật

Nguồn		Cấu tạo	
Điện áp (V)	AC 220 - 240	Chất liệu	Alumium
Tần số (Hz)	50/60	Màu sắc hoàn thiện	Trắng/Bạc
Chip LED / Driver	TOYONIA / LIFUD	Nhiệt độ làm việc	-20 - 50°C

Mã SP	Công suất (W)	PF	CCT (K)	Beam (°)	Kích thước (mm)	Lỗ khoét (mm)	Đơn giá (VND)
GSDSL7-A	7	0.5	3000/4000/5000	15/24/36	Ø60*H75	Ø55	374,000
GSDSL12-A	12	0.5	3000/4000/5000	15/24/36	Ø85*H80	Ø75	429,000
GSDSL18-A	18	0.5	3000/4000/5000	15/24/36	Ø105*H100	Ø95	724,000

TILLABLE PROJECTION LED DOWNLIGHT

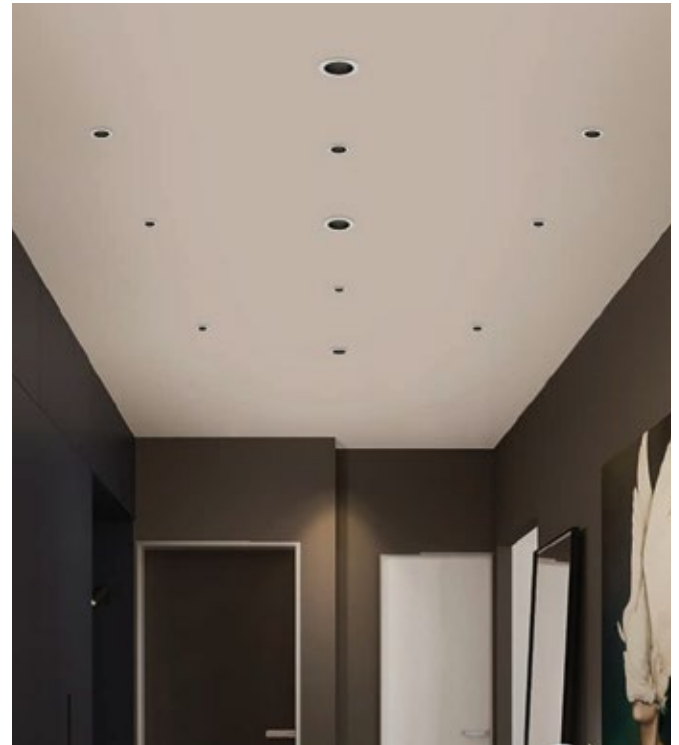
Đèn LED Âm Trần Chiếu Điểm Xoay

Đặc điểm

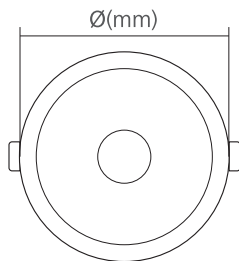
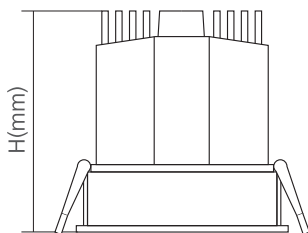
- Cấu tạo vỏ nhôm cao cấp, tăng hiệu quả tản nhiệt cho chip LED.
- Độ lệch chuẩn màu SDCM < 3 và chỉ số hoàn màu > 95Ra.
- Dễ dàng thay thế, sửa chữa với quai rút được trang bị.

Ứng dụng

- Chiếu sáng showroom, hành lang, nhà ở, siêu thị, văn phòng...



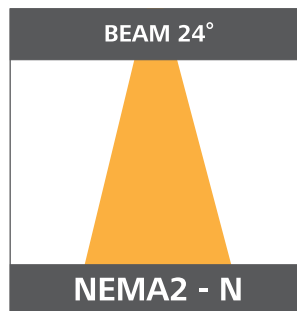
D Series / Model: GSDSL-B



220VAC 50Hz	Luminous Efficiency 120lm/W	CRI 95+	SDCM <3	URG 13	IP 20	IK 02
----------------	-----------------------------------	------------	------------	-----------	----------	----------

Beam

Hoàn thiện



Thông số kỹ thuật

Nguồn		Cấu tạo	
Điện áp (V)	AC 220 - 240	Chất liệu	Aluminium
Tần số (Hz)	50/60	Màu sắc hoàn thiện	Đen/Trắng/Bạc
Chip LED / Driver	TOYONIA / LIFUD	Nhiệt độ làm việc	-20 - 50°C

Mã SP	Công suất (W)	PF	CCT (K)	Beam (°)	Kích thước (mm)	Lỗ khoét (mm)	Đơn giá (VND)
GSDSL7-B	7	0.5	3000/4000/5000	15/24/36	Ø60*H75	Ø55	322,000
GSDSL12-B	12	0.5	3000/4000/5000	15/24/36	Ø83*H80	Ø75	359,000
GSDSL18-B	18	0.5	3000/4000/5000	15/24/36	Ø105*H95	Ø95	634,000

PROJECTION LED DOWNLIGHT

Đèn LED Âm Trần Chiếu Điểm

Đặc điểm

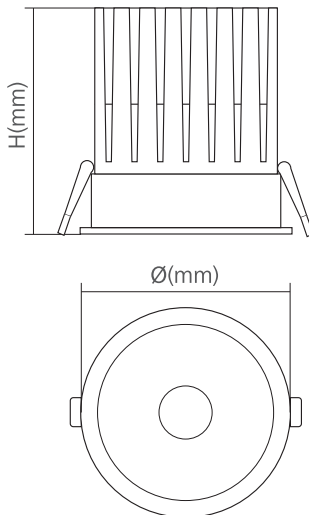
- Cấu tạo vỏ nhôm cao cấp, tăng hiệu quả tản nhiệt cho chip LED.
- Độ lệch chuẩn màu SDCM < 3 và chỉ số hoàn màu > 95Ra.
- Đem lại màu sắc chân thực nhất cho vật thể được chiếu sáng.

Ứng dụng

- Chiếu sáng showroom, siêu thị, bảo tàng, phòng tranh...



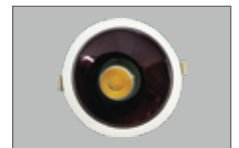
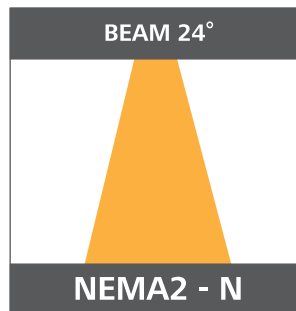
D Series / Model: GSDSL-C



220VAC 50Hz	Luminous Efficiency 120lm/W	CRI 95+	SDCM <3	URG 13	IP 20	IK 02
----------------	-----------------------------------	------------	------------	-----------	----------	----------

Beam

Hoàn thiện



Thông số kỹ thuật

Nguồn	
Điện áp (V)	AC 220 - 240
Tần số (Hz)	50/60
Chip LED / Driver	TOYONIA / LIFUD

Cấu tạo	
Chất liệu	Alumium
Màu sắc hoàn thiện	Đen/Trắng/Bạc
Nhiệt độ làm việc	-20 - 50°C

Mã SP	Công suất (W)	PF	CCT (K)	Beam (°)	Kích thước (mm)	Lỗ khoét (mm)	Đơn giá (VND)
GSDSL7-C	7	0.5	3000/4000/5000	15/24/36	Ø60*H85	Ø55	428,000
GSDSL12-C	12	0.5	3000/4000/5000	15/24/36	Ø83*H85	Ø75	463,000
GSDSL20-C	20	0.5	3000/4000/5000	15/24/36	Ø105*H115	Ø95	819,000

PROJECTION LED DOWNLIGHT

Đèn LED Âm Trần Chiếu Điểm

Đặc điểm

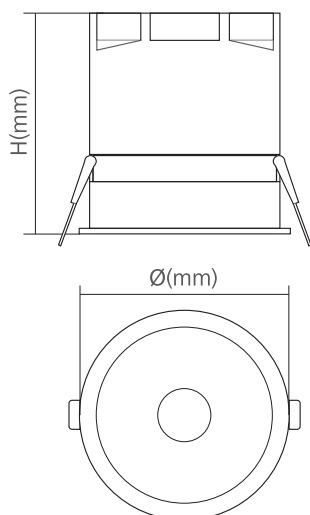
- Cấu tạo vỏ nhôm cao cấp, tăng hiệu quả tản nhiệt cho chip LED.
- Độ lệch chuẩn màu SDCM < 3 và chỉ số hoàn màu > 95Ra.
- Khả năng chiếu sáng xa hơn nhờ cấu tạo chóa đèn đặc biệt.

Ứng dụng

- Chiếu sáng hành lang, nhà ở, nhà hàng, quán cafe, văn phòng...



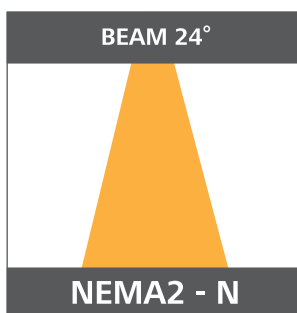
D Series / Model: GSDSL-D



220VAC 50Hz	Luminous Efficiency 120lm/W	CRI 95+	SDCM <3	URG 13	IP 20	IK 02
----------------	-----------------------------------	------------	------------	-----------	----------	----------

Beam

Hoàn thiện



Thông số kỹ thuật

Nguồn		Cấu tạo	
Điện áp (V)	AC 220 - 240	Chất liệu	Alumium
Tần số (Hz)	50/60	Màu sắc hoàn thiện	Đen/Trắng/Bạc
Chip LED / Driver	TOYONIA / LIFUD	Nhiệt độ làm việc	-20 - 50°C

Mã SP	Công suất (W)	PF	CCT (K)	Beam (°)	Kích thước (mm)	Lỗ khoét (mm)	Đơn giá (VND)
GSDSL7-D	7	0.5	3000/4000/5000	15/24/36	Ø60*H75	Ø55	296,000
GSDSL12-D	12	0.5	3000/4000/5000	15/24/36	Ø85*H90	Ø75	342,000
GSDSL18-D	18	0.5	3000/4000/5000	15/24/36	Ø110*H105	Ø95	634,000

PROJECTION LED DOWNLIGHT

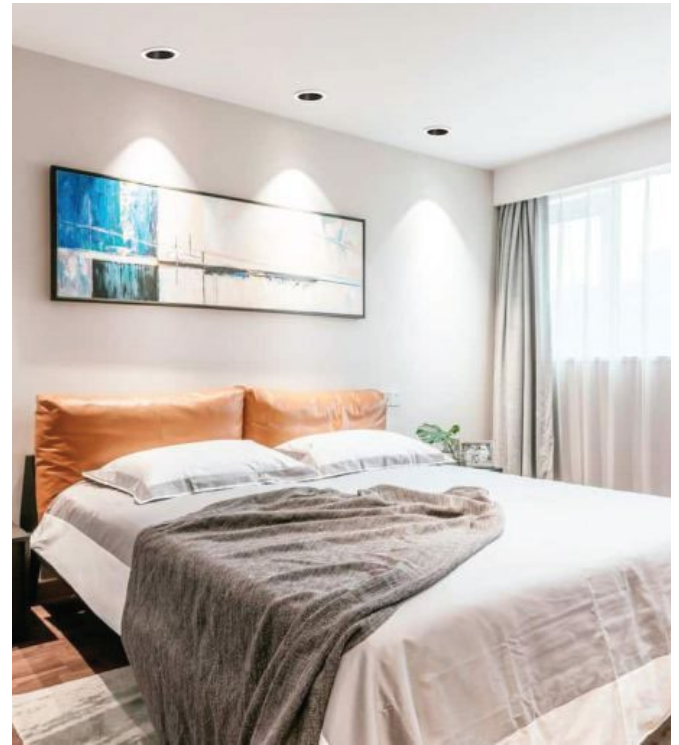
Đèn LED Âm Trần Chiếu Điểm

Đặc điểm

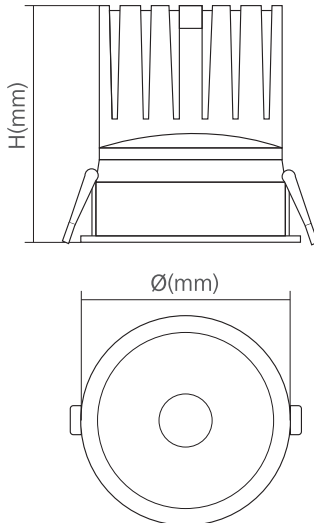
- Cấu tạo vỏ nhôm cao cấp, tăng hiệu quả tản nhiệt cho chip LED.
- Độ lệch chuẩn màu SDCM < 3 và chỉ số hoàn màu > 95Ra.
- Thiết kế sang trọng, màu sắc tinh tế.

Ứng dụng

- Chiếu sáng nhà ở, siêu thị, văn phòng, cửa hàng...



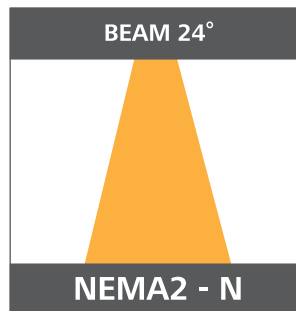
D Series / Model: GSDSL-E



220VAC 50Hz	Luminous Efficiency 120lm/W	CRI 95+	SDCM <3	URG 13	IP 20	IK 02
----------------	-----------------------------------	------------	------------	-----------	----------	----------

Beam

Hoàn thiện



Thông số kỹ thuật

Nguồn				Cấu tạo			
Điện áp (V)	AC 220 - 240	Chất liệu	Alumium	Tần số (Hz)	50/60	Màu sắc hoàn thiện	Bạc/Đồng
Chip LED / Driver	TOYONIA / LIFUD	Nhiệt độ làm việc	-20 - 50°C	Mã SP	Công suất (W)	PF	CCT (K)
GSDSL15-E	15	0.5	3000/4000/5000	Beam (°)	Kích thước (mm)	Lỗ khoét (mm)	Đơn giá (VND)
				15/24/36	Ø90*H90	Ø75	621,000



MINI PROJECTION LED DOWNLIGHT

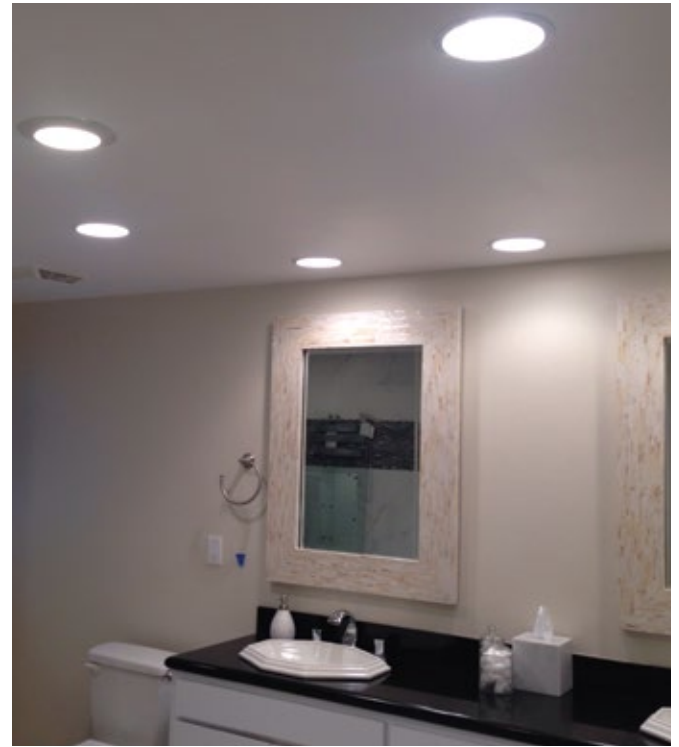
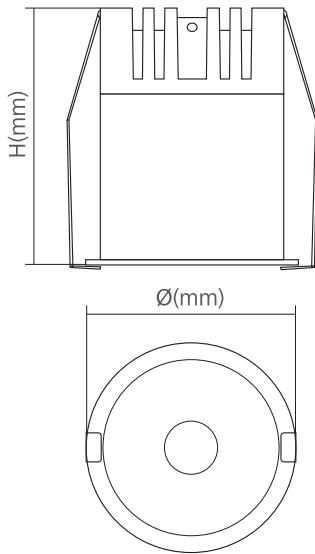
Đèn LED Âm Trần Chiếu Điểm Mini

Đặc điểm

- Cấu tạo vỏ nhôm cao cấp, tăng hiệu quả tản nhiệt cho chip LED.
- Độ lệch chuẩn màu SDCM < 5 và chỉ số hoàn màu > 90Ra.
- Thiết kế nhỏ gọn, phù hợp với mọi không gian diện tích.

Ứng dụng

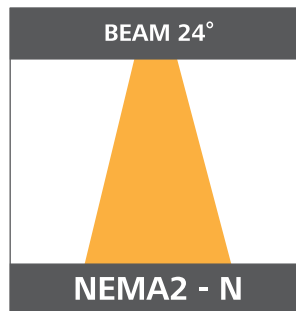
- Chiếu sáng nhà ở, khách sạn, trường học, cửa hàng, nhà hàng...



D Series / Model: GSDSM

220VAC 50Hz	Luminous Efficiency 90lm/W	CRI 90+	SDCM <5	URG 13	IP 20	IK 02
----------------	----------------------------------	------------	------------	-----------	----------	----------

Beam



Hoàn thiện



Thông số kỹ thuật

Nguồn		Cấu tạo	
Điện áp (V)	AC 220 - 240	Chất liệu	Alumium
Tần số (Hz)	50/60	Màu sắc hoàn thiện	Trắng/Đen
Chip LED	SHENZHEN	Nhiệt độ làm việc	-20 - 50°C

Mã SP	Công suất (W)	PF	CCT (K)	Beam (°)	Kích thước (mm)	Lỗ khoét (mm)	Đơn giá (VND)
GSDSM7	7	0.5	3000/4000/5000	24	Ø40*H70	Ø35	342,000
GSDSM10	10	0.5	3000/4000/5000	24	Ø50*H73	Ø45	454,000
GSDSM15	15	0.5	3000/4000/5000	24	Ø60*H88	Ø55	516,000

3 MODES BEAM LED DOWNLIGHT

Đèn LED Âm Trần 3 Chế Độ Sáng

Đặc điểm

- Cấu tạo vỏ nhôm cao cấp, tăng hiệu quả tản nhiệt cho chip LED.
- Độ lệch chuẩn màu SDCM < 3 và chỉ số hoàn màu > 95Ra.
- Chiếu sáng linh hoạt với 3 chế độ ánh sáng: Rọi, tán quang và hỗn hợp.

Ứng dụng

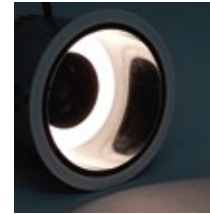
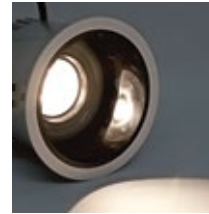
- Chiếu sáng showroom, phòng trưng bày, nhà ở, cửa hàng, văn phòng...



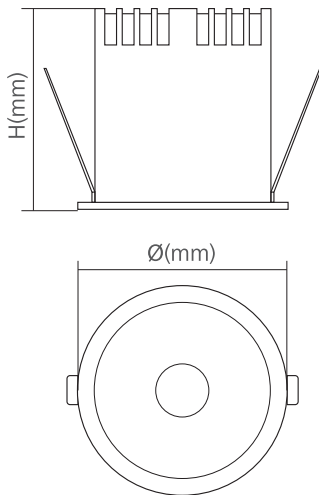
Spotlight Mode: 24°

Spread Mode: 100°

Mixed Mode: 36°



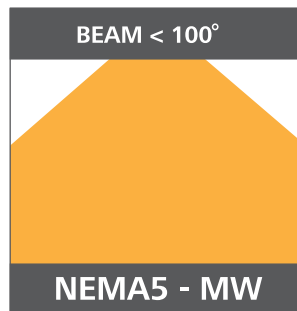
D Series / Model: GSDSL-F



220VAC 50Hz	Luminous Efficiency 120lm/W	CRI 95+	SDCM <3	URG 13	IP 20	IK 02
----------------	-----------------------------------	------------	------------	-----------	----------	----------

Beam

Hoàn thiện



Thông số kỹ thuật

Nguồn				Cấu tạo			
Điện áp (V)	AC 220 - 240	Chất liệu	Alumium	Màu sắc hoàn thiện	Đen/Trắng/Bạc	Nhiệt độ làm việc	-20 - 50°C
Tần số (Hz)	50/60	Chip LED / Driver	OSRAM / OSRAM	Mã SP	Công suất (W)	PF	CCT (K)
GSDSL24-F	12	0.5	3000/4000/5000	Beam (°)	Kích thước (mm)	Lỗ khoét (mm)	Đơn giá (VND)
				24/36/100	Ø83*H70	Ø75	376,000

DIFFUSION LED DOWNLIGHT

Đèn LED Âm Trần Tán Quang

Đặc điểm

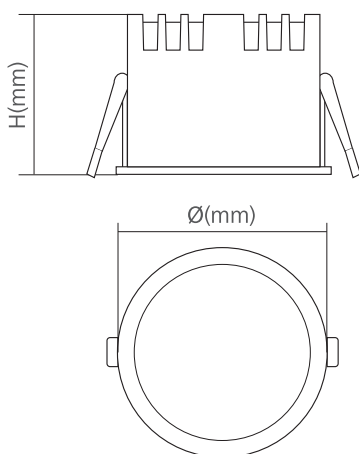
- Cấu tạo vỏ nhôm cao cấp, tăng hiệu quả tản nhiệt cho chip LED.
- Độ lệch chuẩn màu SDCM < 3 và chỉ số hoàn màu > 95Ra.
- Hiệu suất quang lớn và góc chiếu rộng cho chất lượng ánh sáng vượt trội.

Ứng dụng

- Chiếu sáng văn phòng, khách sạn, nhà ở, trường học...



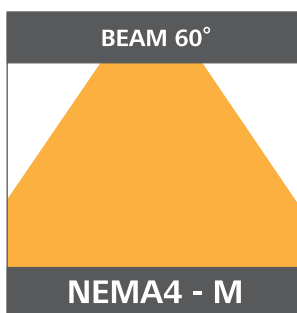
D Series / Model: GSDTQ



220VAC 50Hz	Luminous Efficiency 120lm/W	CRI 95+	SDCM <3	URG 13	IP 20	IK 02
----------------	-----------------------------------	------------	------------	-----------	----------	----------

Beam

Hoàn thiện



Thông số kỹ thuật

Nguồn				Cấu tạo			
Điện áp (V)	AC 220 - 240	Chất liệu	Alumium	Tần số (Hz)	50/60	Màu sắc hoàn thiện	Trắng/Bạc
Chip LED / Driver	OSRAM / OSRAM	Nhiệt độ làm việc	-20 - 50°C				
Mã SP	Công suất (W)	PF	CCT (K)	Beam (°)	Kích thước (mm)	Lỗ khoét (mm)	Đơn giá (VND)
GSDTQ10	10	0.5	3000/4000/5000	60	Ø83*H45	Ø75	419,000
GSDTQ18	18	0.5	3000/4000/5000	60	Ø105*H45	Ø95	599,000

360° FLEXIBLE LED DOWNLIGHT

Đèn LED Âm Trần Xoay 360°

Đặc điểm

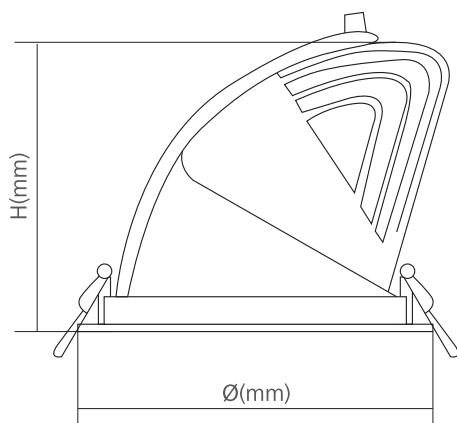
- Cấu tạo vỏ nhôm cao cấp, tăng hiệu quả tản nhiệt cho chip LED.
- Độ lệch chuẩn màu SDCM < 5 và chỉ số hoàn màu > 90Ra.
- Khả năng xoay chỉnh hướng lên tới 360°.

Ứng dụng

- Chiếu sáng nhà ở, nhà hàng, quán cafe, văn phòng, showroom...



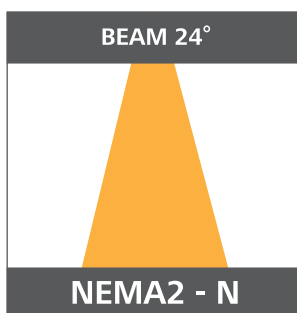
D Series / Model: GSAT360



220VAC 50Hz	Luminous Efficiency 90lm/W	CRI 90+	SDCM <4	URG 13	IP 20	IK 02
----------------	----------------------------------	------------	------------	-----------	----------	----------

Beam

Hoàn thiện



Thông số kỹ thuật

Nguồn		Cấu tạo	
Điện áp (V)	AC 220 - 240	Chất liệu	Alumium
Tần số (Hz)	50/60	Màu sắc hoàn thiện	Đen/Trắng
Chip LED / Driver	TOYONIA / LIFUD	Nhiệt độ làm việc	-20 - 50°C

Mã SP	Công suất (W)	PF	CCT (K)	Beam (°)	Kích thước (mm)	Lỗ khoét (mm)	Đơn giá (VND)
GSAT36010	10	0.5	3000/4000/5000	24	Ø90*H80	Ø75	303,000
GSAT36015	15	0.5	3000/4000/5000	24	Ø110*H85	Ø95	359,000
GSAT36025	25	0.5	3000/4000/5000	24	Ø133*H95	Ø115	471,000



TILLABLE PROJECTION LED DOWNLIGHT

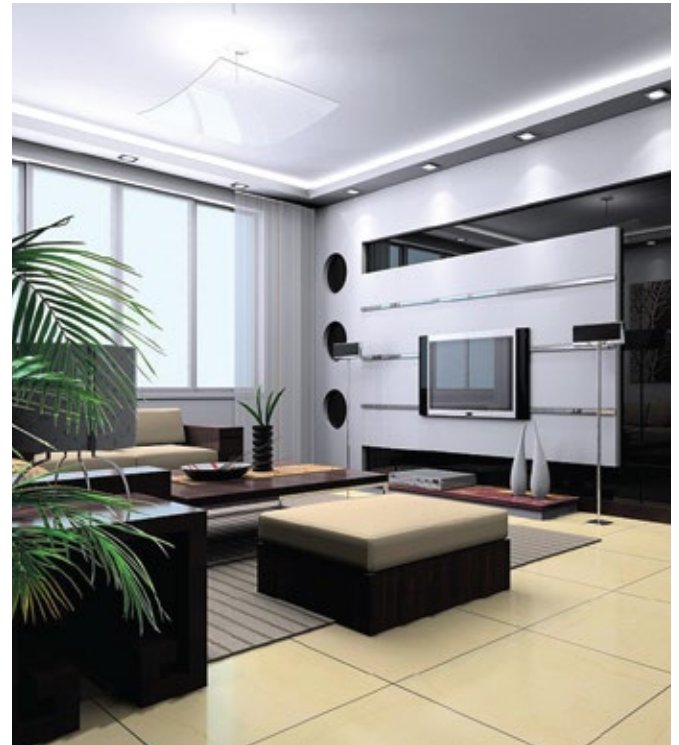
Đèn LED Âm Trần Chỉnh Góc Chiếu Điểm

Đặc điểm

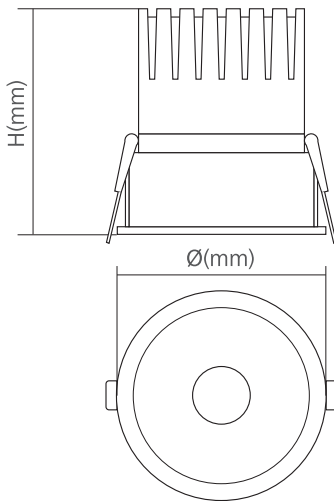
- Cấu tạo vỏ nhôm cao cấp, tăng hiệu quả tản nhiệt cho chip LED.
- Độ lệch chuẩn màu SDCM < 6 và chỉ số hoàn màu > 90Ra.
- Hiệu suất quang lớn và góc chiếu rộng cho chất lượng ánh sáng vượt trội.

Ứng dụng

- Chiếu sáng nhà ở, văn phòng, khách sạn, quán cafe, trường học...



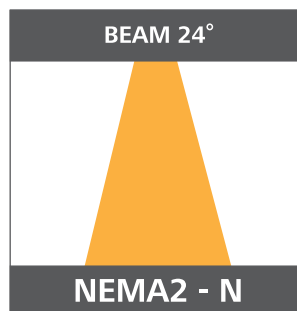
D Series / Model: GSATCG



220VAC 50Hz	Luminous Efficiency 90lm/W	CRI 90+	SDCM <6	URG 13	IP 20	IK 02
----------------	----------------------------------	------------	------------	-----------	----------	----------

Beam

Hoàn thiện



Thông số kỹ thuật

Nguồn				Cấu tạo			
Điện áp (V)	AC 220 - 240	Chất liệu	Alumium	Tần số (Hz)	50/60	Màu sắc hoàn thiện	Trắng/Đen
Chip LED	SHENZHEN	Nhiệt độ làm việc	-20 - 50°C	Mã SP	Công suất (W)	PF	CCT (K)
GSATCG10	10	0.5	3000/4000/5000	Beam (°)	Kích thước (mm)	Lỗ khoét (mm)	Đơn giá (VND)
				24	Ø84*H80	Ø75	299,000

TILLABLE PROJECTION LED DOWNLIGHT

Đèn LED Âm Trần Chiếu Điểm

Đặc điểm

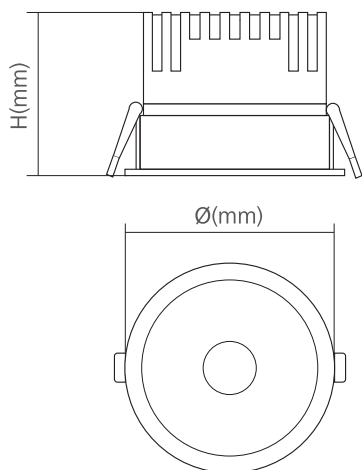
- Cấu tạo vỏ nhôm cao cấp, tăng hiệu quả tản nhiệt cho chip LED.
- Độ lệch chuẩn màu SDCM < 6 và chỉ số hoàn màu > 90Ra.
- Cả 2 mức công suất đều có cùng một kích thước lỗ khoét.

Ứng dụng

- Chiếu sáng nhà ở, cửa hàng, quán cafe, văn phòng...



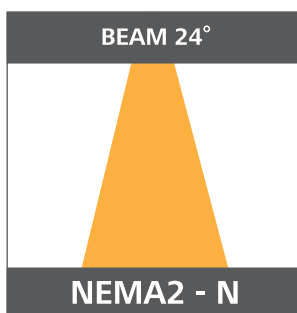
D Series / Model: GSATLX



220VAC 50Hz	Luminous Efficiency 90lm/W	CRI 90+	SDCM <6	URG 13	IP 20	IK 02
----------------	----------------------------------	------------	------------	-----------	----------	----------

Beam

Hoàn thiện



Thông số kỹ thuật

Nguồn		Cấu tạo	
Điện áp (V)	AC 220 - 240	Chất liệu	Alumium
Tần số (Hz)	50/60	Màu sắc hoàn thiện	Đen/Trắng
Chip LED	SHENZHEN	Nhiệt độ làm việc	-20 - 50°C

Mã SP	Công suất (W)	PF	CCT (K)	Beam (°)	Kích thước (mm)	Lỗ khoét (mm)	Đơn giá (VND)
GSATLX7	7	0.5	3000/4000/5000	24	Ø85*H50	Ø75	230,000
GSATLX10	10	0.5	3000/4000/5000	24	Ø85*H60	Ø75	315,000

ANTI GLARE LED DOWNLIGHT

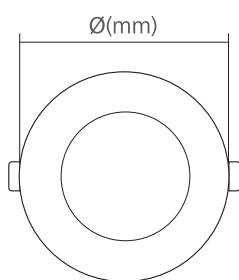
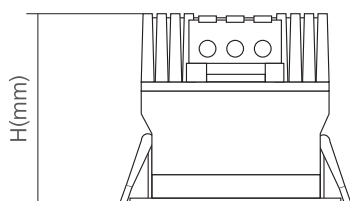
Đèn LED Âm Trần Chống Chói

Đặc điểm

- Cấu tạo vỏ nhôm cao cấp, tăng hiệu quả tản nhiệt cho chip LED.
- Độ lệch chuẩn màu SDCM < 6 và chỉ số hoàn màu > 80Ra.
- Thiết kế độc đáo với driver tích hợp bên trong và có thể tháo rời.

Ứng dụng

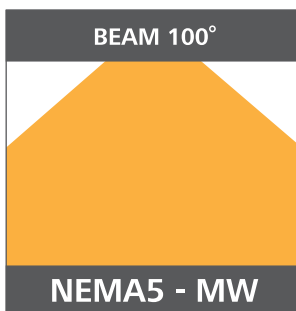
- Chiếu sáng nhà ở, văn phòng, khách sạn, quán cafe, trường học...



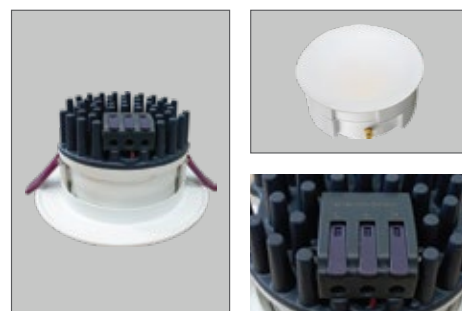
D Series / Model: GSQ9

220VAC 50Hz	Luminous Efficiency 90lm/W	CRI 80+	SDCM <6	URG 13	IP 20	IK 02
----------------	----------------------------------	------------	------------	-----------	----------	----------

Beam



Hoàn thiện



Thông số kỹ thuật

Nguồn				Cấu tạo			
Điện áp (V)	AC 220 - 240			Chất liệu	Alumium		
Tần số (Hz)	50/60			Màu sắc hoàn thiện	Trắng/Đen		
Chip LED / Driver	OSRAM / OSRAM			Nhiệt độ làm việc	-20 - 50°C		
Mã SP	Công suất (W)	PF	CCT (K)	Beam (°)	Kích thước (mm)	Lỗ khoét (mm)	Đơn giá (VND)
GSQ9	10	0.5	3000/4000/6000	100	Ø122*H60	Ø90	687,000

DIMMABLE DIFFUSION LED DOWNLIGHT

Đèn LED Âm Trần Tán Quang Dimmer

Đặc điểm

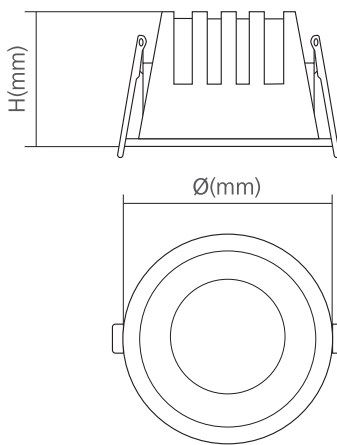
- Cấu tạo vỏ nhôm cao cấp, tăng hiệu quả tản nhiệt cho chip LED.
- Độ lệch chuẩn màu SDCM < 6 và chỉ số hoàn màu > 95Ra.
- Điều khiển từ xa trên smartphone qua kết nối bluetooth.

Ứng dụng

- Chiếu sáng nhà ở, cửa hàng, quán cafe, văn phòng...



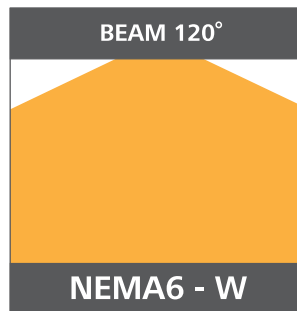
D Series / Model: GSATD



220VAC 50Hz	Luminous Efficiency 90lm/W	CRI 95+	SDCM <6	URG 13	IP 20	IK 02
----------------	----------------------------------	------------	------------	-----------	----------	----------

Beam

Hoàn thiện



Thông số kỹ thuật

Nguồn		Cấu tạo	
Điện áp (V)	AC 220 - 240	Chất liệu	Alumium
Tần số (Hz)	50/60	Màu sắc hoàn thiện	Đen/Trắng
Chip LED / Driver	OSRAM / OSRAM	Nhiệt độ làm việc	-20 - 50°C

Mã SP	Công suất (W)	PF	CCT (K)	Beam (°)	Kích thước (mm)	Lỗ khoét (mm)	Đơn giá (VND)
GSATD6	6	0.5	Dimmable 3 colors	120	Ø85*H50	Ø75	443,000
GSATD12	12	0.5	Dimmable 3 colors	120	Ø105*H60	Ø95	688,000

TILLABLE PROJECTION LED SURFACE LIGHT

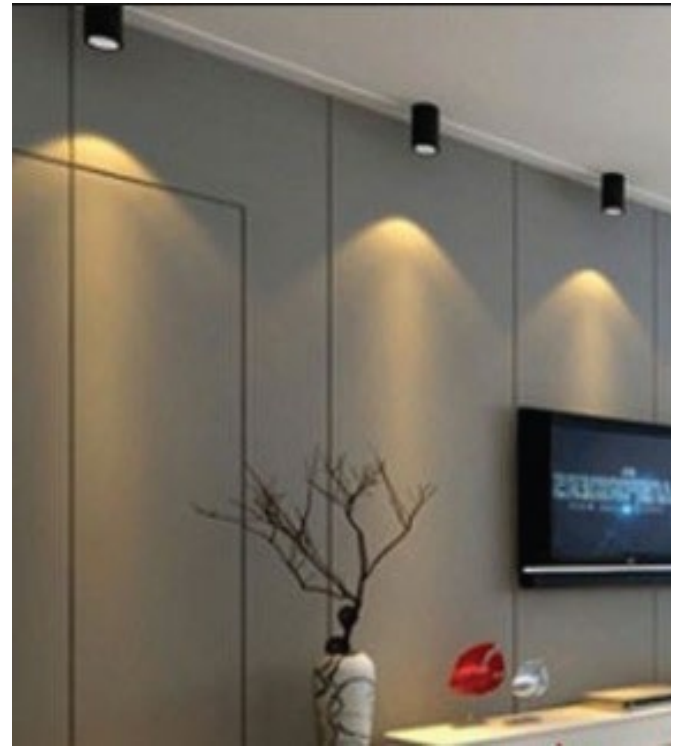
Đèn LED Lon Nổi Xoay Góc

Đặc điểm

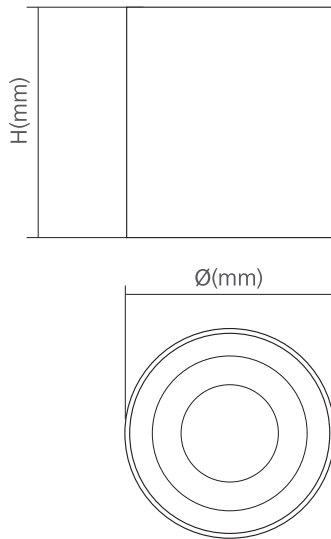
- Cấu tạo vỏ nhôm cao cấp, tăng hiệu quả tản nhiệt cho chip LED.
- Độ lệch chuẩn màu SDCM < 6 và chỉ số hoàn màu > 90Ra.
- Driver được tích hợp bên trong đèn.

Ứng dụng

- Chiếu sáng nhà ở, cửa hàng, quán cafe, văn phòng...



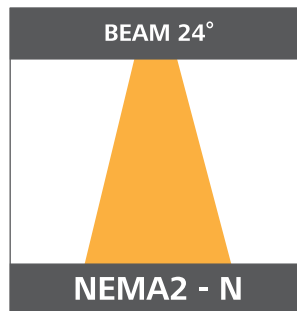
D Series / Model: GSOBX



220VAC 50Hz	Luminous Efficiency 90lm/W	CRI 90+	SDCM <6	URG 13	IP 20	IK 02
----------------	----------------------------------	------------	------------	-----------	----------	----------

Beam

Hoàn thiện



Thông số kỹ thuật

Nguồn		Cấu tạo	
Điện áp (V)	AC 220 - 240	Chất liệu	Alumium
Tần số (Hz)	50/60	Màu sắc hoàn thiện	Đen/Trắng
Chip LED / Driver	SHENZHEN / SHENZHEN	Nhiệt độ làm việc	-20 - 50°C

Mã SP	Công suất (W)	PF	CCT (K)	Beam (°)	Kích thước (mm)	Đơn giá (VND)
GSOBX7	7	0.5	3000/4000/5000	24	Ø65*H70	368,000
GSOBX10	10	0.5	3000/4000/5000	24	Ø85*H80	456,000



M SERIES - Modular Ceiling Recessed LED Downlight Đèn LED Âm Trần Module

[GSDSC / GSATT / GSATDR / GSATD / GSOBM]

Ưu điểm nổi bật / Features

- **Chip LED TOYONIA / OSRAM và bộ nguồn LIFUD / OSRAM**
Cho hoạt động bền bỉ và tuổi thọ lâu dài
- **Chất lượng ánh sáng cao, hiệu suất quang lớn**
CRI > 90, hiệu suất quang từ 90 - 130lm/W
- **Không gây hiện tượng nhấp nháy, giảm quang thông**
Giúp bảo vệ thị lực cho người sử dụng
- **Khả năng chiếu sáng mạnh mẽ và ấn tượng**
Với thiết kế bao gồm nhiều module LED và công suất lớn
- **Bảo hành chính hãng 05 năm**
Lỗi 1 đổi 1 từ nhà sản xuất
- **Tiết kiệm điện năng lên tới 60%**
So với các loại đèn chiếu sáng khác
- **Tuổi thọ cao 30.000 giờ**
Đem lại lợi ích kinh tế và tiết kiệm tối đa chi phí

Ứng dụng / Applications



Shop thời trang



Văn phòng



Trường học



Khách sạn



Cửa hàng



Showroom

FLEXIBLE SINGLE MODULE LED DOWNLIGHT

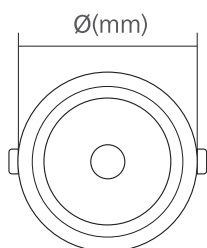
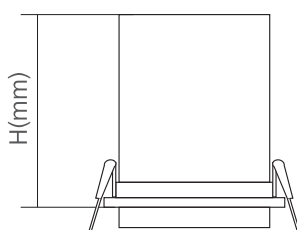
Đèn LED Âm Trần Đơn Rọi Chính Hướng

Đặc điểm

- Khả năng chiếu sáng mạnh mẽ với 2 module trong 1 thiết bị.
- Độ lệch chuẩn màu SDCM < 5 và chỉ số hoàn màu > 95Ra.
- Thay đổi hướng chiếu sáng linh hoạt 360°.

Ứng dụng

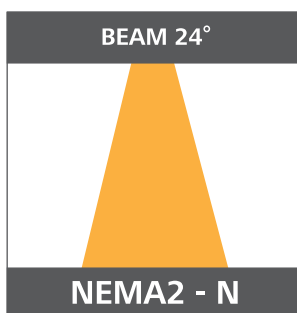
- Chiếu sáng showroom, bảo tàng, shop thời trang, phòng trưng bày...



M Series / Model: GSATTT

220VAC 50Hz	Luminous Efficiency 130lm/W	CRI 95+	SDCM <5	URG 13	IP 44	IK 02
----------------	-----------------------------------	------------	------------	-----------	----------	----------

Beam



Hoàn thiện



Thông số kỹ thuật

Nguồn		Cấu tạo	
Điện áp (V)	AC 220 - 240	Chất liệu	Alumium
Tần số (Hz)	50/60	Màu sắc hoàn thiện	Trắng/Đen
Chip LED / Driver	OSRAM / OSRAM	Nhiệt độ làm việc	-20 - 50°C

Mã SP	Công suất (W)	PF	CCT (K)	Beam (°)	Kích thước (mm)	Lỗ khoét (mm)	Đơn giá (VND)
GSATTT10	10	0.5	3000/4000/5000	24	Ø85*H92	Ø75	872,000
GSATTT15	15	0.5	3000/4000/5000	24	Ø100*H100	Ø95	1,089,000
GSATTT20	20	0.5	3000/4000/5000	24	Ø130*H123	Ø115	1,456,000

FLEXIBLE DOUBLE MODULE LED DOWNLIGHT

Đèn LED Âm Trần Đôi Rọi Chỉnh Hướng

Đặc điểm

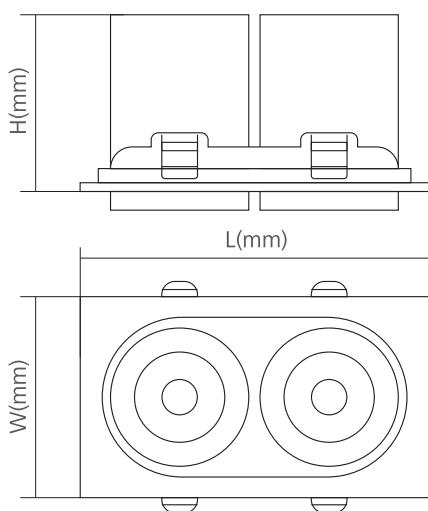
- Khả năng chiếu sáng mạnh mẽ với 2 module trong 1 thiết bị.
- Độ lệch chuẩn màu SDCM < 5 và chỉ số hoàn màu > 95Ra.
- Thay đổi hướng chiếu sáng linh hoạt 360°.

Ứng dụng

- Chiếu sáng showroom, bảo tàng, shop thời trang, phòng trưng bày...

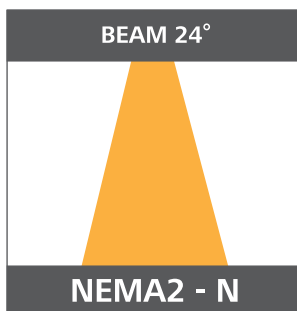


M Series / Model: GSATDR



220VAC 50Hz	Luminous Efficiency 130lm/W	CRI 95+	SDCM <5	URG 13	IP 44	IK 02
----------------	-----------------------------------	------------	------------	-----------	----------	----------

Beam



Hoàn thiện



Thông số kỹ thuật

Nguồn		Cấu tạo	
Điện áp (V)	AC 220 - 240	Chất liệu	Alumium
Tần số (Hz)	50/60	Màu sắc hoàn thiện	Trắng/Đen
Chip LED / Driver	OSRAM / OSRAM	Nhiệt độ làm việc	-20 - 50°C

Mã SP	Công suất (W)	PF	CCT (K)	Beam (°)	Kích thước (mm)	Lỗ khoét (mm)	Đơn giá (VND)
GSATDR2X10	10*2	0.5	3000/4000/5000	24	L155*W90*H85	L145*W80	1,753,000
GSATDR2X15	15*2	0.5	3000/4000/5000	24	L185*W100*H100	L175*W90	2,531,000
GSATDR2X20	20*2	0.5	3000/4000/5000	24	L240*W130*H125	L230*W115	3,152,000

MULTIPLE MODULE LED DOWNLIGHT

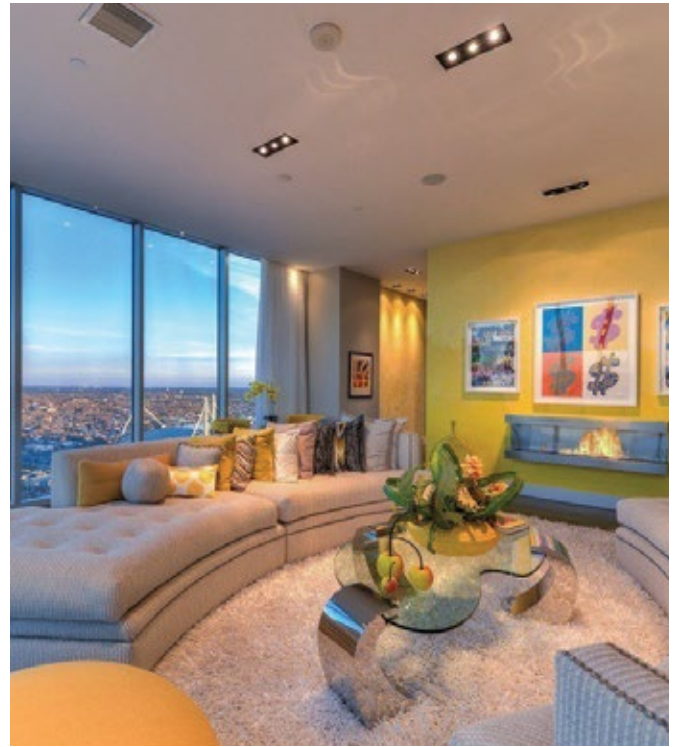
Đèn LED Âm Trần Module

Đặc điểm

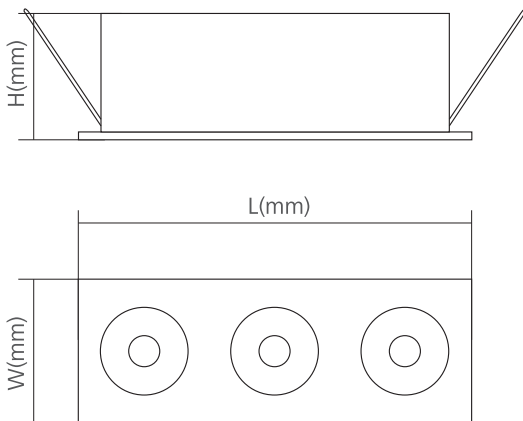
- Khả năng chiếu sáng mạnh mẽ với các mức công suất lớn.
- Độ lệch chuẩn màu SDCM < 3 và chỉ số hoàn màu > 95Ra.
- Phù hợp với nhiều không gian diện tích khác nhau.

Ứng dụng

- Chiếu sáng khách sạn, văn phòng, trường học, nhà ở...



M Series / Model: GSDSC



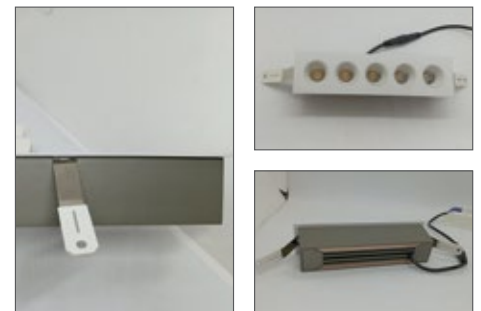
220VAC 50Hz	Luminous Efficiency 120lm/W	CRI 95+	SDCM <3	URG 13	IP 44	IK 02
----------------	-----------------------------------	------------	------------	-----------	----------	----------

Beam

BEAM 24°

NEMA2 - N

Hoàn thiện



Thông số kỹ thuật

Nguồn		Cấu tạo	
Điện áp (V)	AC 220 - 240	Chất liệu	Alumium
Tần số (Hz)	50/60	Màu sắc hoàn thiện	Trắng/Bạc
Chip LED / Driver	TOYONIA / LIFUD	Nhiệt độ làm việc	-20 - 50°C

Mã SP	Công suất (W)	PF	CCT (K)	Beam (°)	Kích thước (mm)	Lỗ khoét (mm)	Đơn giá (VND)
GSDSC5	5	0.5	3000/4000/5000	24	L70*W41*H40	L65*W33	255,000
GSDSC7	7	0.5	3000/4000/5000	24	L100*W41*H40	L95*W33	275,000
GSDSC9	9	0.5	3000/4000/5000	24	L160*W41*H40	L150*W33	305,000
GSDSC24	24	0.5	3000/4000/5000	24	L310*W41*H40	L300*W33	544,000
GSDSC40	40	0.5	3000/4000/5000	24	L455*W41*H40	L445*W33	778,000



SINGLE / DOUBLE MODULE LED DOWNLIGHT

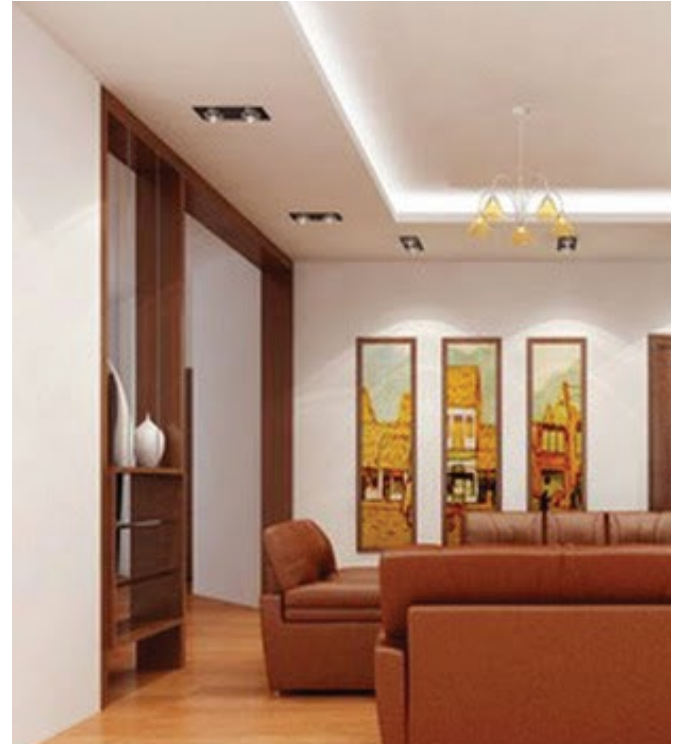
Đèn LED Âm Trần Module Đơn / Đôi

Đặc điểm

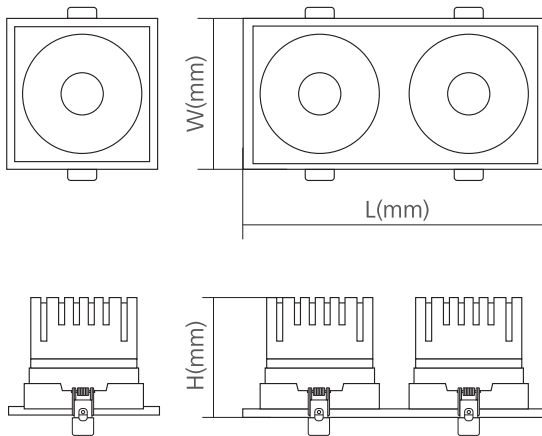
- Khả năng chiếu sáng mạnh mẽ với 2 module trong 1 thiết bị.
- Độ lệch chuẩn màu SDCM < 6 và chỉ số hoàn màu > 90Ra.
- Dễ dàng tháo lắp chóa đèn với thao tác ấn - đẩy.

Ứng dụng

- Chiếu sáng nhà ở, khách sạn, trường học, cửa hàng, quán cafe...



M Series / Model: GSATDX



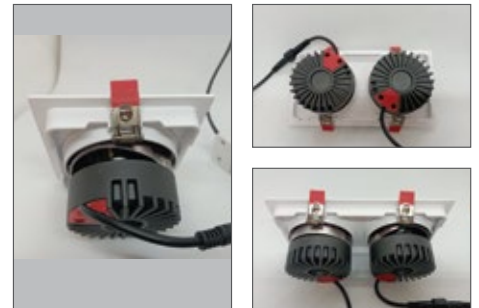
220VAC 50Hz	Luminous Efficiency 90lm/W	CRI 90+	SDCM <6	URG 13	IP 44	IK 02
----------------	----------------------------------	------------	------------	-----------	----------	----------

Beam

BEAM 24°

NEMA2 - N

Hoàn thiện



Thông số kỹ thuật

Nguồn		Cấu tạo	
Điện áp (V)	AC 220 - 240	Chất liệu	Alumium
Tần số (Hz)	50/60	Màu sắc hoàn thiện	Trắng/Đen
Chip LED	SHENZHEN	Nhiệt độ làm việc	-20 - 50°C

Mã SP	Công suất (W)	PF	CCT (K)	Beam (°)	Kích thước (mm)	Lỗ khoét (mm)	Đơn giá (VND)
GSATD1X7	7	0.5	3000/4000/5000	24	L95*W95*H50	W80	299,000
GSATD1X10	10	0.5	3000/4000/5000	24	L95*W95*H60	W80	402,000
GSATD2X7	7*2	0.5	3000/4000/5000	24	L175*W95*H50	L162*W80	587,000
GSATD2X10	10*2	0.5	3000/4000/5000	24	L175*W95*H60	L162*W80	769,000



SINGLE / DOUBLE MODULE SURFACE DOWNLIGHT

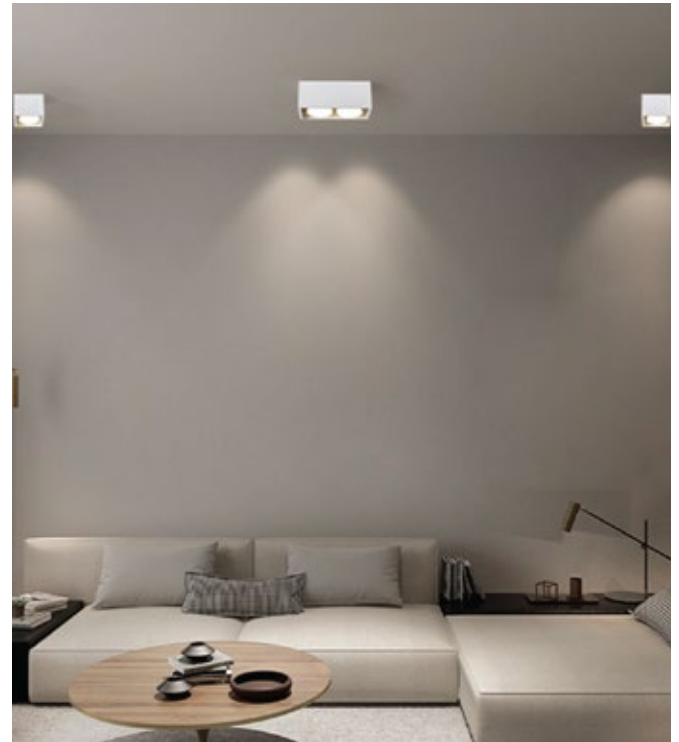
Đèn LED Ống Bơ Module Đơn / Đôi

Đặc điểm

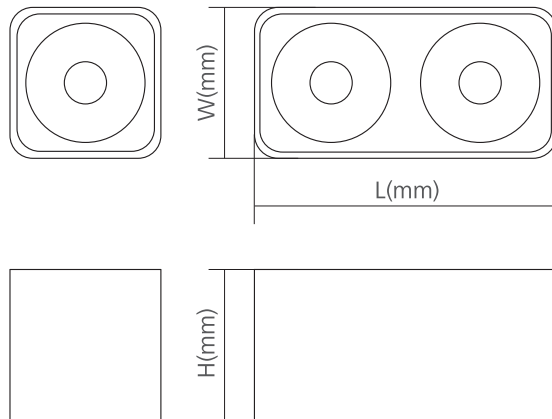
- Khả năng chiếu sáng mạnh mẽ với các mức công suất lớn.
- Độ lệch chuẩn màu SDCM < 6 và chỉ số hoàn màu > 90Ra.
- Dễ dàng tháo lắp chóa đèn với thao tác ấn - đẩy.

Ứng dụng

- Chiếu sáng nhà ở, khách sạn, trường học, cửa hàng, quán cafe...



M Series / Model: GSOBM



220VAC 50Hz	Luminous Efficiency 90lm/W	CRI 90+	SDCM <6	URG 13	IP 44	IK 02
----------------	----------------------------------	------------	------------	-----------	----------	----------

Beam

BEAM 24°

NEMA2 - N

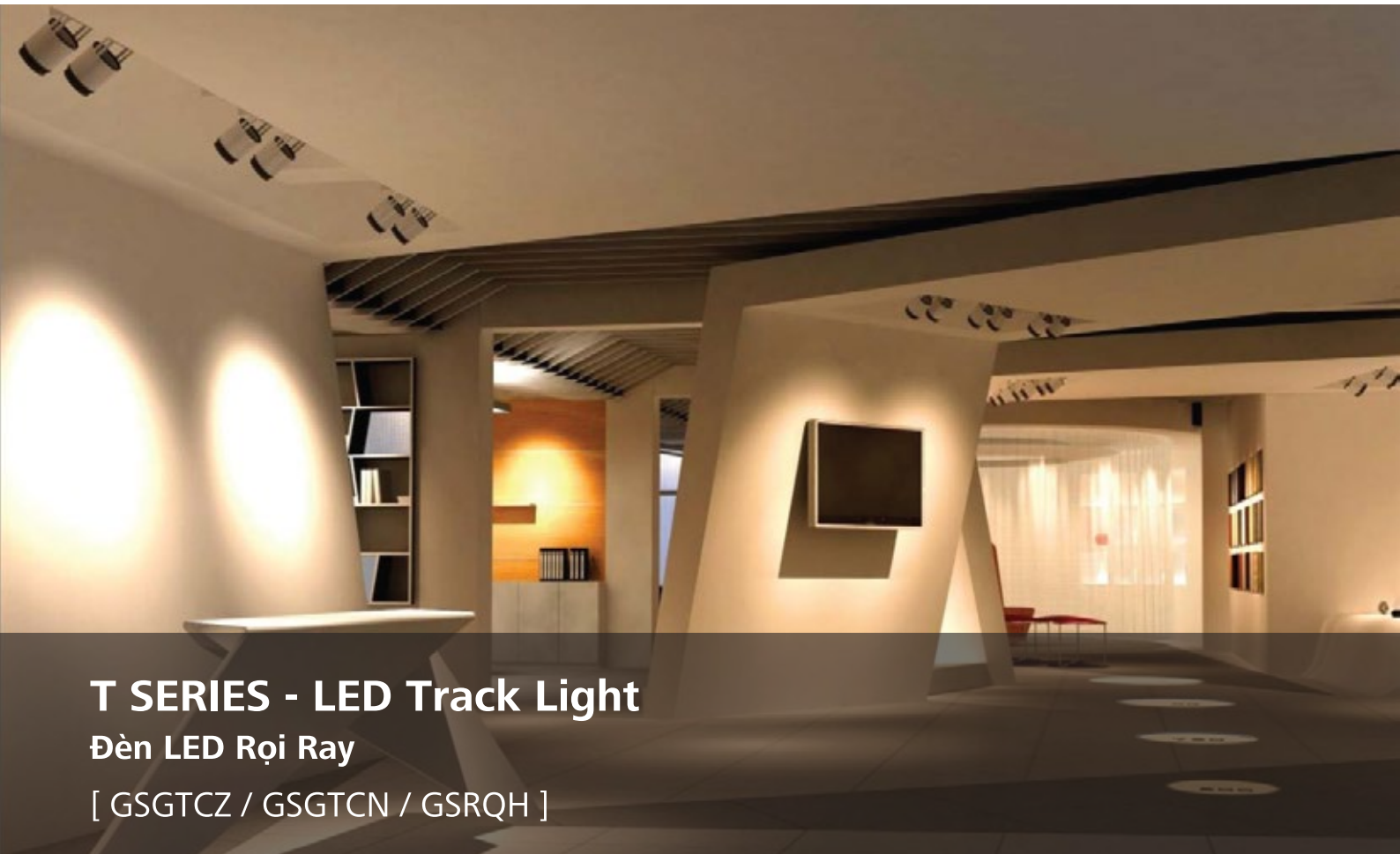
Hoàn thiện



Thông số kỹ thuật

Nguồn		Cấu tạo	
Điện áp (V)	AC 220 - 240	Chất liệu	Alumium
Tần số (Hz)	50/60	Màu sắc hoàn thiện	Trắng/Bạc
Chip LED	SHENZHEN	Nhiệt độ làm việc	-20 - 50°C

Mã SP	Công suất (W)	PF	CCT (K)	Beam (°)	Kích thước (mm)	Đơn giá (VND)
GSOBM1X7	7	0.5	3000/4000/5000	24	L95*W95*H90	423,000
GSOBM1X10	10	0.5	3000/4000/5000	24	L95*W95*H90	499,000
GSOBM2X7	7*2	0.5	3000/4000/5000	24	L178*W95*H90	794,000
GSOBM2X10	10*2	0.5	3000/4000/5000	24	L178*W95*H90	905,000



T SERIES - LED Track Light

Đèn LED Rọi Ray

[GSGTCZ / GSGTCN / GSRQH]

Ưu điểm nổi bật / Features

- **Chip LED LUMILEDS và bộ nguồn LIFUD cao cấp**
Cho hoạt động bền bỉ và tuổi thọ lâu dài
- **Chất lượng ánh sáng cao, hiệu suất quang lớn**
CRI > 95, hiệu suất quang > 120lm/W
- **Lắp đặt dễ dàng, thao tác thuận tiện**
Với hệ thống thanh ray lắp nổi, đèn di chuyển tự do
- **Thay đổi hướng chiếu sáng với trục xoay 2 chiều đa năng**
Xoay ngang 350°, gập dọc 90°
- **Bảo hành chính hãng 05 năm**
Lỗi 1 đổi 1 từ nhà sản xuất
- **Tiết kiệm điện năng lên tới 60%**
So với các loại đèn chiếu sáng khác
- **Tuổi thọ cao 30.000 giờ**
Đem lại lợi ích kinh tế và tiết kiệm tối đa chi phí

Ứng dụng / Applications



Nhà ở



Bảo tàng



Quán cafe



Shop thời trang



Cửa hàng



Showroom

STEPLESS ZOOMABLE LED TRACK LIGHT

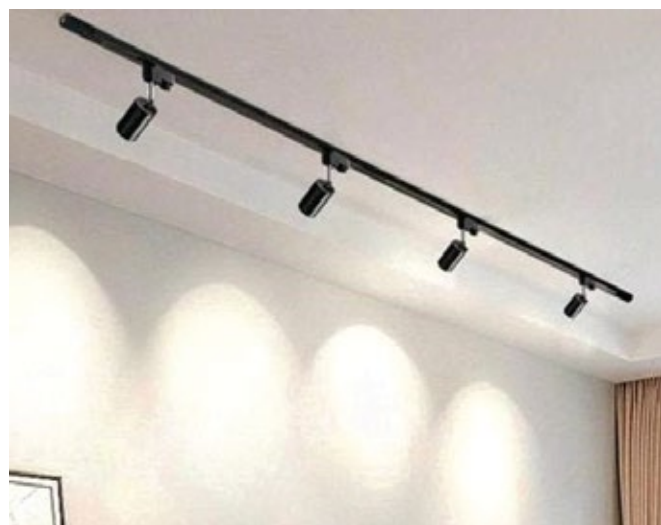
Đèn LED Rọi Ray Zoom không bước

Đặc điểm

- Cấu tạo vỏ nhôm cao cấp, tăng hiệu quả tản nhiệt cho chip LED.
- Độ lệch chuẩn màu SDCM < 3 và chỉ số hoàn màu > 95Ra.
- Stepless zoomable: Ống thay đổi tiêu cự giúp điều chỉnh góc chiếu.

Ứng dụng

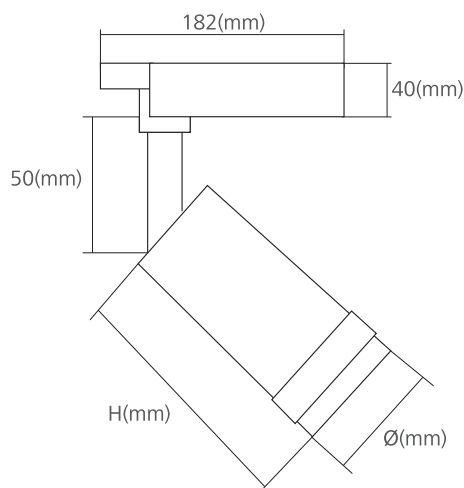
- Chiếu sáng showroom, phòng trưng bày, bảo tàng, cửa hàng, siêu thị...



Stepless Zoomable: 10° - 60°



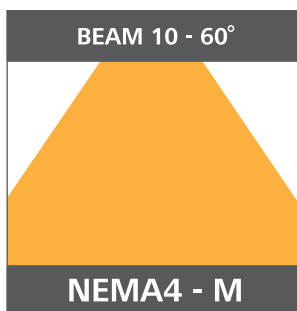
T Series / Model: GSGTCZ



220VAC 50Hz	Luminous Efficiency 120lm/W	CRI 95+	SDCM <3	URG 13	IP 44	IK 04
----------------	-----------------------------------	------------	------------	-----------	----------	----------

Beam

Hoàn thiện



Thông số kỹ thuật

Nguồn		Cấu tạo	
Điện áp (V)	AC 220 - 240	Chất liệu	Alumium
Tần số (Hz)	50/60	Màu sắc hoàn thiện	Đen
Chip LED / Driver	TOYONIA / LIFUD	Nhiệt độ làm việc	-20 - 50°C

Mã SP	Công suất (W)	PF	CCT (K)	Beam (°)	Kích thước (mm)	Đơn giá (VNĐ)
GSGTCZ12	12	0.5	3000/4000/5000	10 - 60	Ø50*H130	689,000
GSGTCZ20	20	0.5	3000/4000/5000	10 - 60	Ø65*H160	959,000

LED PROJECTION TRACK LIGHT

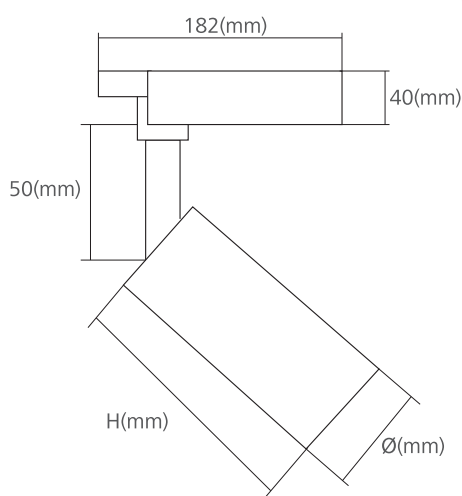
Đèn LED Rọi Ray

Đặc điểm

- Cấu tạo vỏ nhôm cao cấp, tăng hiệu quả tản nhiệt cho chip LED.
- Độ lệch chuẩn màu SDCM < 3 và chỉ số hoàn màu > 95Ra.
- Nhiều mức góc chiếu đa dạng: 15°, 24°, 36°, 60°.

Ứng dụng

- Chiếu sáng showroom, phòng trưng bày, bảo tàng, cửa hàng, siêu thị...



T Series / Model: GSGTCN

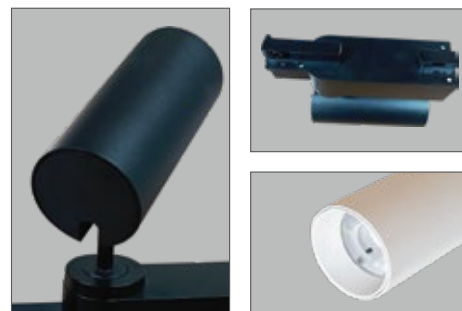
220VAC 50Hz	Luminous Efficiency 120lm/W	CRI 95+	SDCM <3	URG 13	IP 44	IK 04
----------------	-----------------------------------	------------	------------	-----------	----------	----------

Beam

BEAM 24°

NEMA2 - N

Hoàn thiện



Thông số kỹ thuật

Nguồn		Cấu tạo	
Điện áp (V)	AC 220 - 240	Chất liệu	Alumium
Tần số (Hz)	50/60	Màu sắc hoàn thiện	Đen/Trắng
Chip LED / Driver	TOYONIA / LIFUD	Nhiệt độ làm việc	-20 - 50°C

Mã SP	Công suất (W)	PF	CCT (K)	Beam (°)	Kích thước (mm)	Đơn giá (VND)
GSGTCN7	7	0.5	3000/4000/5000	24	Ø40*H110	394,000
GSGTCN12	12	0.5	3000/4000/5000	24	Ø50*H120	449,000
GSGTCN20	20	0.5	3000/4000/5000	24	Ø60*H140	649,000

SHAPEABLE LED PROJECTION TRACK LIGHT

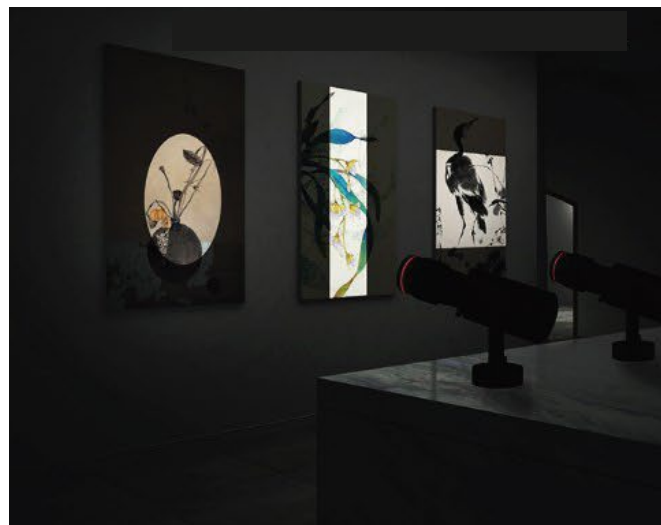
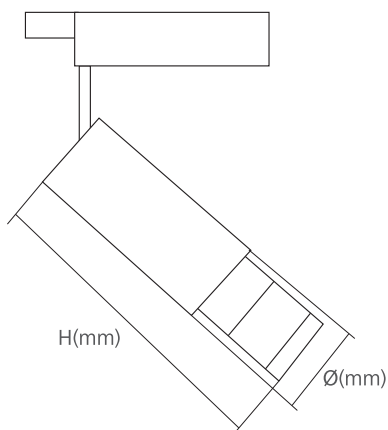
Đèn LED Rọi Ray Tiêu Cự Hình Học

Đặc điểm

- Cấu tạo vỏ nhôm cao cấp, tăng hiệu quả tản nhiệt cho chip LED.
- Ống kính quang học giúp điều chỉnh hình dạng, kích thước quang sáng.
- Khả năng zoom xa gần tiêu cự nhờ ống kính quang học được trang bị.
- Trục xoay 2 chiều đa năng ngang, dọc linh hoạt.

Ứng dụng

- Phù hợp chiếu sáng nghệ thuật cho phòng trưng bày tranh, triển lãm nghệ thuật, bảo tàng, khách sạn, nhà hàng cao cấp...



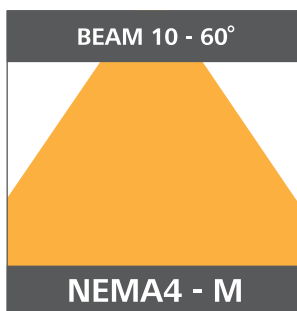
Thay đổi hình dạng tiêu cự



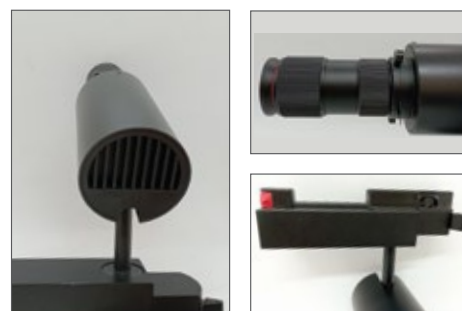
T Series / Model: GSRQH

220VAC 50Hz	Luminous Efficiency 120lm/W	CRI 98+	SDCM <3	URG 13	IP 44	IK 04
----------------	-----------------------------------	------------	------------	-----------	----------	----------

Beam



Hoàn thiện



Thông số kỹ thuật

Nguồn		Cấu tạo	
Điện áp (V)	AC 220 - 240	Chất liệu	Alumium
Tần số (Hz)	50/60	Màu sắc hoàn thiện	Đen
Chip LED / Driver	BRIDGELUX / LIFUD	Nhiệt độ làm việc	-20 - 50°C

Mã SP	Công suất (W)	PF	CCT (K)	Beam (°)	Kích thước (mm)	Đơn giá (VND)
GSRQH10	10	0.5	3000/4000/5000	10 - 60	Ø60*H175	5,300,000
GSRQH20	20	0.5	3000/4000/5000	10 - 60	Ø70*H225	7,600,000

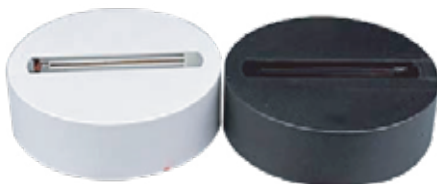
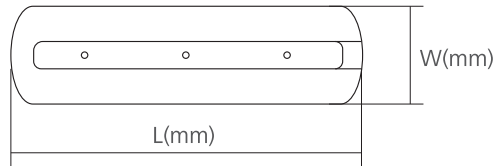
TRACK RAIL ACCESSORIES

Phụ Kiện Rọi Ray

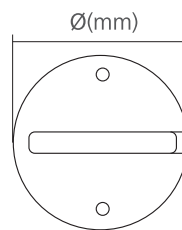
ĐỂ RỌI RAY RỜI



DRD



DRT



Mã SP	Size (mm)	Đơn giá
DRD	L185*W55*H20	50,000
DRT	Ø95*H20	37,000

NỐI RAY



NR-T

Đơn giá
75,000



NR-V

Đơn giá
50,000



NR-I

Đơn giá
50,000

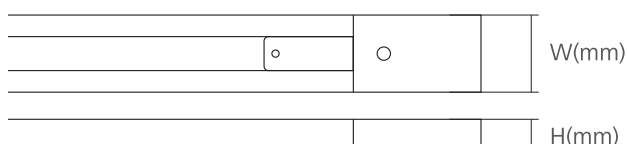


NR-X

Đơn giá
100,000

THANH RAY

Mã SP	Size (mm)	Đơn giá
RAY1.0	L1000*W32*H15	132,000
RAY1.5	L1500*W32*H15	198,000
RAY2.0	L2000*W32*H15	264,000





S SERIES - Magnetic LED Track Light

Đèn Ray Nam Châm

[GSNCTD / GSNCTQ / GSNCGML / GSNCSP]

Ưu điểm nổi bật / Features

- **Chip LED OSRAM cao cấp**
Cho hoạt động bền bỉ và tuổi thọ lâu dài
- **Chất lượng ánh sáng cao CRI > 95**
Cho màu sắc vật thể trung thực nhất
- **Điều khiển từ xa thông minh**
Qua ứng dụng trên smartphone có kết nối bluetooth
- **Dễ dàng lắp đặt, tự do thiết kế sáng tạo**
Với phụ kiện linh hoạt, nhiều module để lựa chọn
- **Bảo hành chính hãng 02 năm**
Lỗi 1 đổi 1 từ nhà sản xuất
- **Tiết kiệm điện năng lên tới 60%**
So với các loại đèn chiếu sáng khác
- **Tuổi thọ cao 30.000 giờ**
Đem lại lợi ích kinh tế và tiết kiệm tối đa chi phí

Ứng dụng / Applications



Shop thời trang



Văn phòng



Trường học



Khách sạn



Cửa hàng



Showroom

MAGNETIC DIFFUSION LED LINEAR LIGHT

Đèn LED Nam Châm Tán Quang

Đặc điểm

- Lắp đặt chắc chắn nhờ chốt an toàn và từ tính mạnh.
- Độ lệch chuẩn màu SDCM < 5 và chỉ số hoàn màu > 95Ra.
- Góc chiếu rộng lên tới 120°.

Ứng dụng

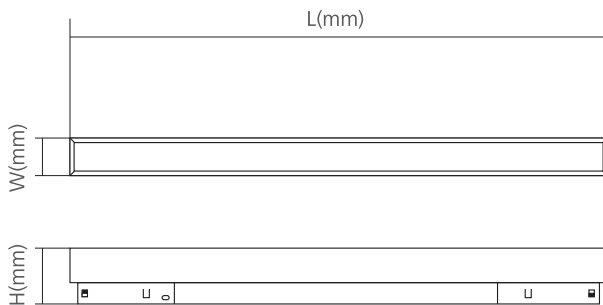
- Chiếu sáng nhà ở, văn phòng, trường học, cửa hàng, siêu thị...



S Series / Model: GSNCTQ



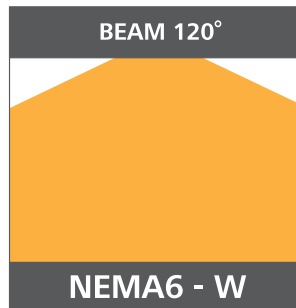
Quét để tải xuống app điều khiển



48VDC	Luminous Efficiency 90lm/W	CRI 95+	SDCM <5	URG 13	IP 20	DIM
-------	-------------------------------	------------	------------	-----------	----------	-----

Beam

Hoàn thiện



Thông số kỹ thuật

Nguồn		Cấu tạo	
Điện áp (V)	DC 48	Chất liệu	Alumium
Đổi nguồn	Có	Màu sắc hoàn thiện	Trắng/Đen
Chip LED	OSRAM	Nhiệt độ làm việc	-20 - 50°C

Mã SP	Công suất (W)	PF	CCT (K)	Beam (°)	Kích thước (mm)	Đơn giá (VND)
GSNCTQ10	10	0.5	3000/4000/6000	120	L300*W22*H25	358,000
GSNCTQ12	12	0.5	Dimmable 3 colors	120	L300*W22*H25	630,000
GSNCTQ20	20	0.5	3000/4000/6000	120	L600*W22*H25	554,000
GSNCTQ20	20	0.5	Dimmable 3 colors	120	L600*W22*H25	888,000

MAGNETIC PROJECTION LED LINEAR LIGHT

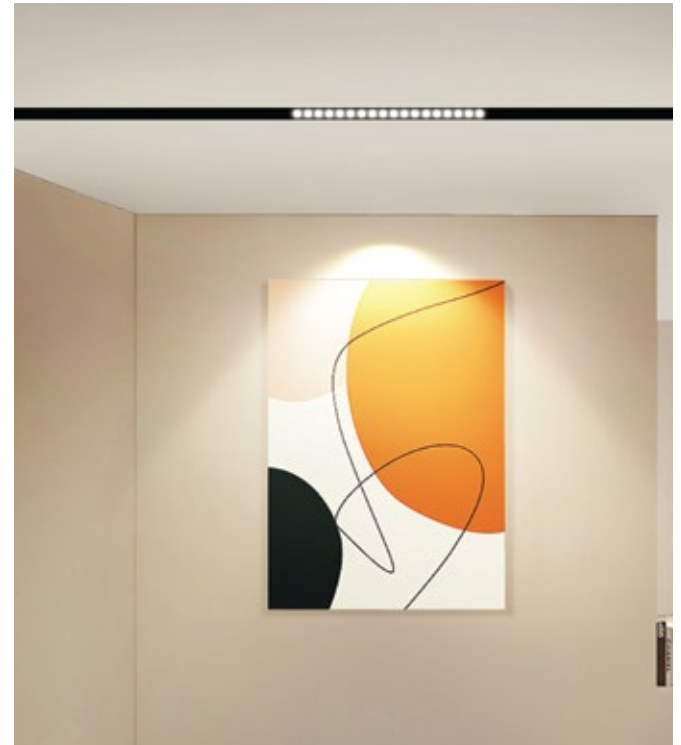
Đèn LED Nam Châm Tiêu Điểm

Đặc điểm

- Lắp đặt chắc chắn nhờ chốt an toàn và từ tính mạnh.
- Độ lệch chuẩn màu SDCM < 5 và chỉ số hoàn màu > 95Ra.
- Phù hợp chiếu sáng hắt tường khu vực trong nhà.

Ứng dụng

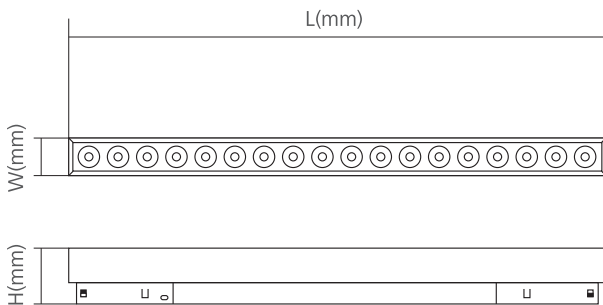
- Chiếu sáng nhà ở, văn phòng, trường học, cửa hàng, siêu thị...



S Series / Model: GSNCTD



Quét để tải xuống app điều khiển



48VDC	Luminous Efficiency 90lm/W	CRI 95+	SDCM <5	URG 13	IP 20	DIM
-------	-------------------------------	------------	------------	-----------	----------	-----

Beam

BEAM 24°

NEMA2 - N

Hoàn thiện



Thông số kỹ thuật

Nguồn		Cấu tạo	
Điện áp (V)	DC 48	Chất liệu	Alumium
Đổi nguồn	Có	Màu sắc hoàn thiện	Trắng/Đen
Chip LED	OSRAM	Nhiệt độ làm việc	-20 - 50°C

Mã SP	Công suất (W)	PF	CCT (K)	Beam (°)	Kích thước (mm)	Đơn giá (VND)
GSNCTD12	12	0.5	3000/4000/6000	24	L220*W22*H25	364,000
GSNCTD12	12	0.5	Dimmable 3 colors	24	L220*W22*H25	715,000
GSNCTD18	18	0.5	3000/4000/6000	24	L330*W22*H25	427,000
GSNCTD18	18	0.5	Dimmable 3 colors	24	L330*W22*H25	842,000

FOLDABLE MAGNETIC PROJECTION LED LIGHT

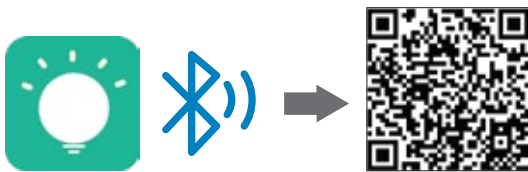
Đèn LED Nam Châm Gấp Mắt

Đặc điểm

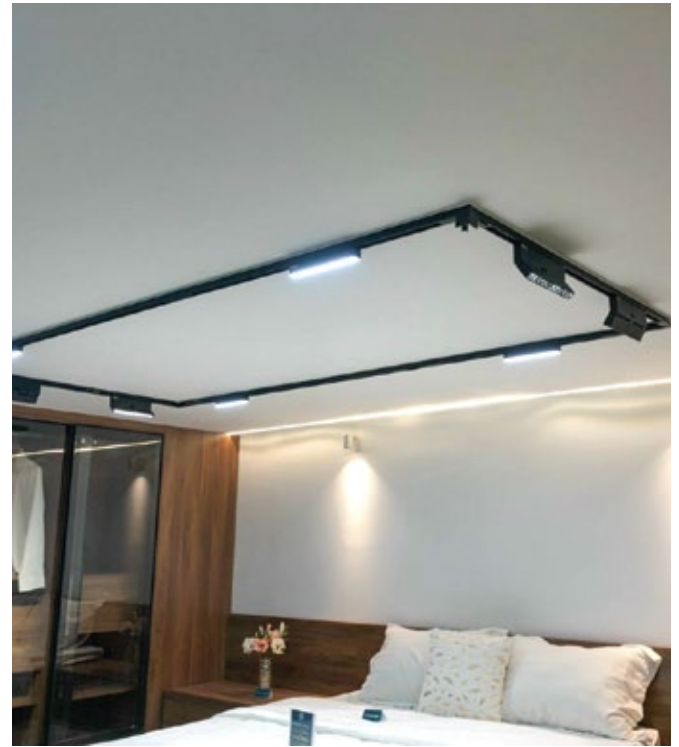
- Lắp đặt chắc chắn nhờ chốt an toàn và từ tính mạnh.
- Độ lệch chuẩn màu SDCM < 5 và chỉ số hoàn màu > 95Ra.
- Chóa đèn khả năng gấp lên - xuống 180°.

Ứng dụng

- Chiếu sáng nhà ở, văn phòng, trường học, cửa hàng, siêu thị...

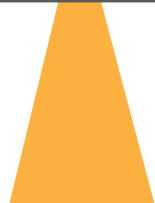



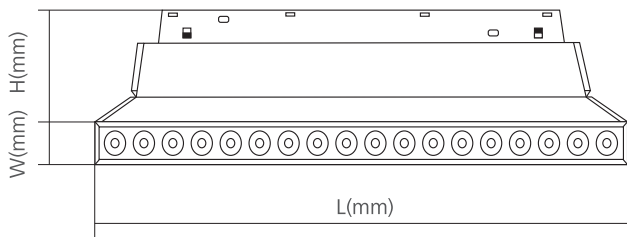
Quét để tải xuống app điều khiển



S Series / Model: GSNCGML

48VDC	Luminous Efficiency 90lm/W	CRI 95+	SDCM <5	URG 13	IP 20	DIM
-------	-------------------------------	------------	------------	-----------	----------	-----

Beam	Hoàn thiện	
<p>BEAM 24°</p>  <p>NEMA2 - N</p>		



Thông số kỹ thuật

Nguồn		Cấu tạo	
Điện áp (V)	DC 48	Chất liệu	Alumium
Đổi nguồn	Có	Màu sắc hoàn thiện	Trắng/Đen
Chip LED	OSRAM	Nhiệt độ làm việc	-20 - 50°C

Mã SP	Công suất (W)	PF	CCT (K)	Beam (°)	Kích thước (mm)	Đơn giá (VND)
GSNCGML12	12	0.5	3000/4000/6000	24	L220*W24*H86	531,000
GSNCGML12	12	0.5	Dimmable 3 colors	24	L220*W24*H86	969,000
GSNCGML18	18	0.5	3000/4000/6000	24	L330*W24*H86	669,000

FLEXIBLE MAGNETIC LED SPOTLIGHT

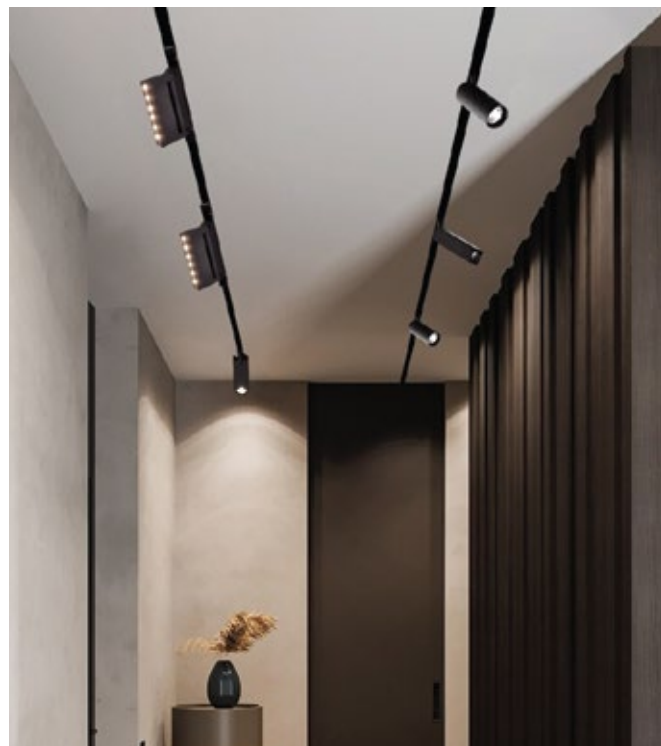
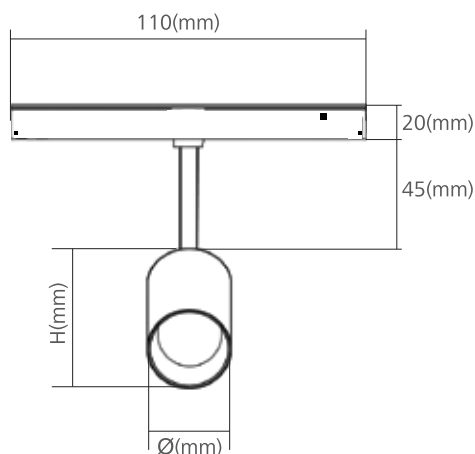
Đèn LED Nam Châm Spotlight

Đặc điểm

- Lắp đặt chắc chắn nhờ chốt an toàn và từ tính mạnh.
- Độ lệch chuẩn màu SDCM < 5 và chỉ số hoàn màu > 95Ra.
- Trục xoay 2 chiều đa năng: lên - xuống 90°, ngang 360°.

Ứng dụng

- Chiếu sáng nhà ở, văn phòng, trường học, cửa hàng, siêu thị...



S Series / Model: GSNCSP

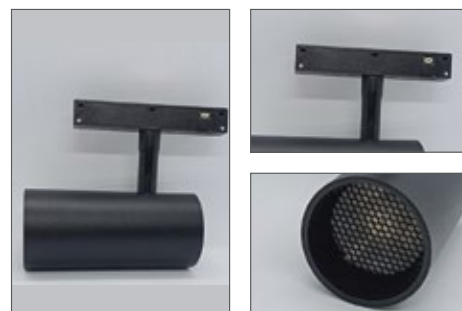
48VDC	Luminous Efficiency 90lm/W	CRI 95+	SDCM <5	URG 13	IP 20	DIM
-------	-------------------------------	------------	------------	-----------	----------	-----

Beam

BEAM 24°

NEMA2 - N

Hoàn thiện



Thông số kỹ thuật

Nguồn		Cấu tạo	
Điện áp (V)	DC 48	Chất liệu	Aluminium
Đổi nguồn	Có	Màu sắc hoàn thiện	Trắng/Đen
Chip LED	OSRAM	Nhiệt độ làm việc	-20 - 50°C

Mã SP	Công suất (W)	PF	CCT (K)	Beam (°)	Kích thước (mm)	Đơn giá (VND)
GSNCSP12	12	0.5	3000/4000/6000	24	Ø60*H120	508,000
GSNCSP12	12	0.5	Dimmable 3 colors	24	Ø60*H120	877,000
GSNCSP20	20	0.5	3000/4000/6000	24	Ø70*H140	577,000
GSNCSP20	20	0.5	Dimmable 3 colors	24	Ø70*H140	923,000

MAGNETIC TRACK ACCESSORIES

Phụ Kiện Ray Nam Châm

CÔNG NGHỆ IOT ĐƯỢC TÍCH HỢP



Điều Khiển Qua Smartphone



Kết Nối Bluetooth



Kiểm Soát Nhóm

APP ĐIỀU KHIỂN TRÊN SMARTPHONE



Độ Sáng Dimming 0 - 100%



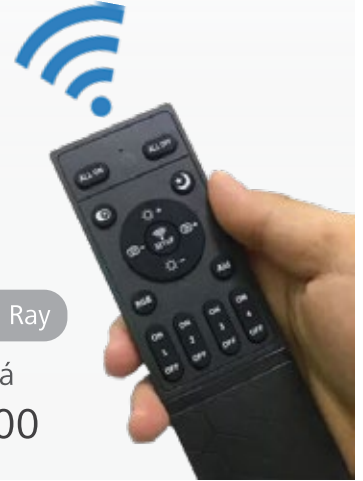
CCT Dimming 2700 - 6500K



Chế Độ Ánh Sáng Ban Đêm

Điều Khiển Ray

Đơn giá
173,000



NỐI NGUỒN



GSNNT

Nối Nguồn Thẳng

119,000



GSNNG

Nối Nguồn Góc

149,000



Thanh Nối Ray

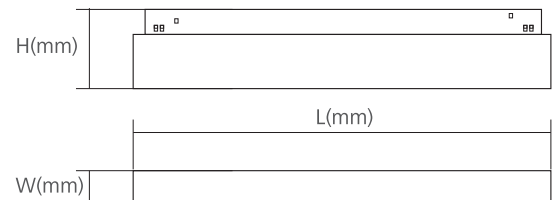
40,000



Nắp Bịt Ray

40,000

ĐỔI NGUỒN 48V DC



Mã SP

Công suất (W)

Kích thước (mm)

Đơn giá (VND)

GSN48VDC-100 100 L220*W45*H23 1,038,000

GSN48VDC-200 200 L300*W45*H23 1,500,000

GSN48VDC-400 400 L310*W67*H23 2,537,000

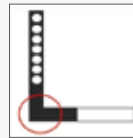
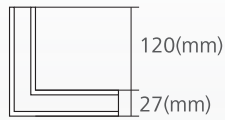
MAGNETIC TRACK ACCESSORIES

Phụ Kiện Ray Nam Châm

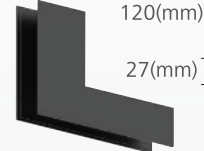
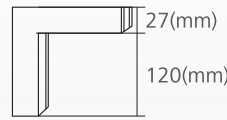
NỐI GÓC



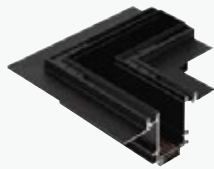
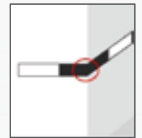
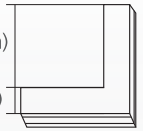
Nối Góc Nổi - Đứng
295,000



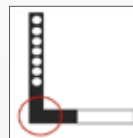
Nối Góc Nổi - Trong
295,000



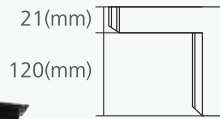
Nối Góc Nổi - Ngoài
295,000



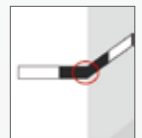
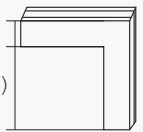
Nối Góc Âm - Đứng
312,000



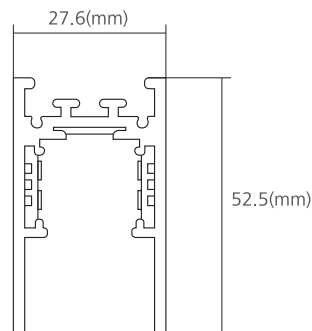
Nối Góc Âm - Trong
312,000



Nối Góc Âm - Ngoài
312,000



THANH RAY

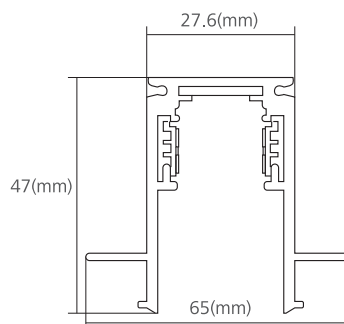


Thanh Ray Nổi

Mã SP	Size (mm)	Đơn giá
GSRNCN-1M	27.6*52.5*L1000	606,000
GSRNCN-2M	27.6*52.5*L2000	1,211,000

Thanh Ray Âm

Mã SP	Size (mm)	Đơn giá
GSRNCA-1M	27.6*47*L1000	606,000
GSRNCA-2M	27.6*47*L2000	1,211,000
GSRNCA-3M	27.6*47*L3000	1,817,000





U SERIES - Ultra Slim Magnetic LED Track Light

Đèn Ray Nam Châm Siêu Mỏng

[GSNCMTD / GSNCMTQ / GSNCMGM / GSNCMSP]

Ưu điểm nổi bật / Features

- **Chip LED OSRAM cao cấp**
Cho hoạt động bền bỉ và tuổi thọ lâu dài
- **Chất lượng ánh sáng cao CRI > 90**
Cho màu sắc vật thể trung thực nhất
- **Thiết kế ẩn tượng, hiện đại, sang trọng**
Với độ dày ray siêu mỏng chỉ 10mm và trọng lượng nhẹ
- **Dễ dàng lắp đặt, tự do thiết kế sáng tạo**
Với phụ kiện linh hoạt, nhiều module để lựa chọn
- **Bảo hành chính hãng 02 năm**
Lỗi 1 đổi 1 từ nhà sản xuất
- **Tiết kiệm điện năng lên tới 60%**
So với các loại đèn chiếu sáng khác
- **Tuổi thọ cao 30.000 giờ**
Đem lại lợi ích kinh tế và tiết kiệm tối đa chi phí

Ứng dụng / Applications



Shop thời trang



Văn phòng



Trường học



Khách sạn



Cửa hàng



Showroom

U.S MAGNETIC PROJECTION LED LINEAR LIGHT

OSRAM

Đèn LED Nam Châm Tiêu Điểm Siêu Mỏng

Đặc điểm

- Lắp đặt chắc chắn nhờ chốt an toàn 2 đầu và từ tính mạnh.
- Độ lệch chuẩn màu SDCM < 5 và chỉ số hoàn màu > 95Ra.
- Phù hợp chiếu sáng hắt tường khu vực trong nhà.

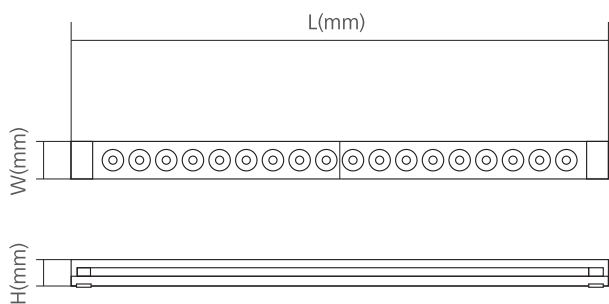
Ứng dụng

- Chiếu sáng nhà ở, văn phòng, trường học, cửa hàng, siêu thị...



U Series / Model: GSNCMTD

48VDC	Luminous Efficiency 90lm/W	CRI 90+	SDCM <5	URG 13	IP 20	IK 02
-------	-------------------------------	------------	------------	-----------	----------	----------



Thông số kỹ thuật

Nguồn				Cấu tạo			
Điện áp (V)	DC 48	Chất liệu	Alumium	Đổi nguồn	Có	Màu sắc hoàn thiện	Đen
Chip LED	OSRAM	Nhiệt độ làm việc	-20 - 50°C				
Mã SP	Công suất (W)	PF	CCT (K)	Beam (°)	Kích thước (mm)	Đơn giá (VND)	
GSNCMTD10	10	0.5	3000/4000	24	L274*W34*H31.2	614,000	
GSNCMTD20	20	0.5	3000/4000	24	L410*W34*H31.2	903,000	

U.S MAGNETIC DIFFUSION LED LINEAR LIGHT

OSRAM

Đèn LED Nam Châm Tán Quang Siêu Mỏng

Đặc điểm

- Lắp đặt chắc chắn nhờ chốt an toàn 2 đầu và từ tính mạnh.
- Độ lệch chuẩn màu SDCM < 5 và chỉ số hoàn màu > 95Ra.
- Góc chiếu rộng lên tới 120°.

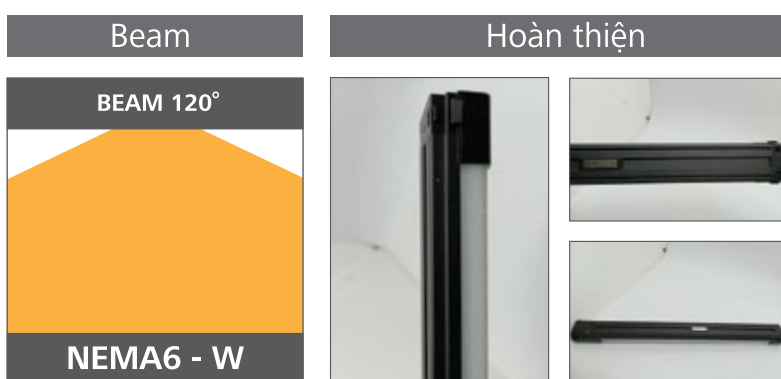
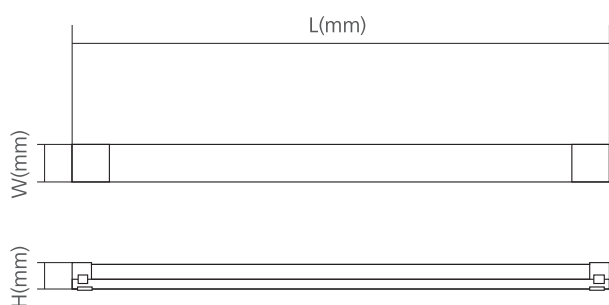
Ứng dụng

- Chiếu sáng nhà ở, văn phòng, trường học, cửa hàng, siêu thị...



U Series / Model: GSNCTMQ

48VDC	Luminous Efficiency 90lm/W	CRI 90+	SDCM <5	URG 13	IP 20	IK 02
-------	-------------------------------	------------	------------	-----------	----------	----------



Thông số kỹ thuật

Nguồn		Cấu tạo	
Điện áp (V)	DC 48	Chất liệu	Alumium
Đổi nguồn	Có	Màu sắc hoàn thiện	Trắng/Đen
Chip LED	OSRAM	Nhiệt độ làm việc	-20 - 50°C

Mã SP	Công suất (W)	PF	CCT (K)	Beam (°)	Kích thước (mm)	Đơn giá (VND)
GSNCMTQ12	12	0.5	3000/4000	120	L375*W34*H31.2	540,000
GSNCMTQ24	24	0.5	3000/4000	120	L675*W34*H31.2	670,000

U.S MAGNETIC FOLDABLE LED LINEAR LIGHT

Đèn LED Nam Châm Gấp Mắt Siêu Mỏng

Đặc điểm

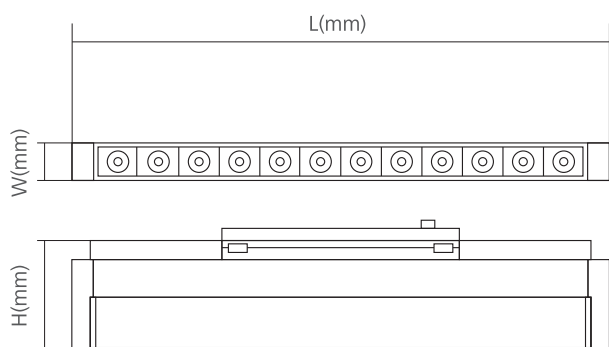
- Lắp đặt chắc chắn nhờ chốt an toàn 2 đầu và từ tính mạnh.
- Độ lệch chuẩn màu SDCM < 5 và chỉ số hoàn màu > 95Ra.
- Thay đổi hướng chiếu 180° với thiết kế chóa xoay.

Ứng dụng

- Chiếu sáng nhà ở, văn phòng, trường học, cửa hàng, siêu thị...

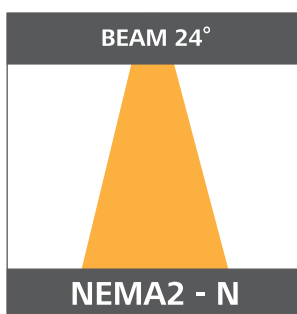


U Series / Model: GSNCMGM



48VDC	Luminous Efficiency 90lm/W	CRI 90+	SDCM <5	URG 13	IP 20	IK 02
-------	-------------------------------	------------	------------	-----------	----------	----------

Beam



Hoàn thiện



Thông số kỹ thuật

Nguồn				Cấu tạo		
Điện áp (V)	DC 48	Chất liệu	Alumium			
Đổi nguồn	Có	Màu sắc hoàn thiện	Đen			
Chip LED	OSRAM	Nhiệt độ làm việc	-20 - 50°C			
Mã SP	Công suất (W)	PF	CCT (K)	Beam (°)	Kích thước (mm)	Đơn giá (VND)
GSNCMGM12	12	0.5	3000/4000	24	L236*W34*H59.5	838,000
GSNCMGM18	18	0.5	3000/4000	24	L343*W34*H59.5	1,024,000

U.S MAGNETIC FLEXIBLE LED SPOTLIGHT

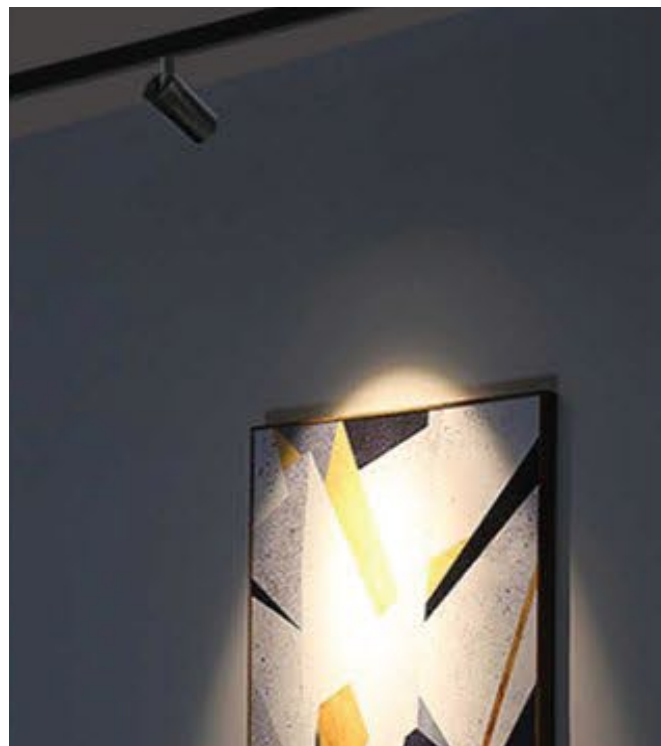
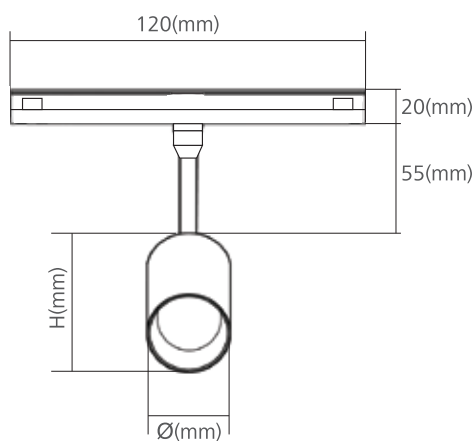
Đèn LED Nam Châm Spotlight Siêu Mỏng

Đặc điểm

- Lắp đặt chắc chắn nhờ chốt an toàn 2 đầu và từ tính mạnh.
- Độ lệch chuẩn màu SDCM < 5 và chỉ số hoàn màu > 95Ra.
- Trục xoay 2 chiều đa năng: Gập dọc 90°, xoay ngang 360°

Ứng dụng

- Chiếu sáng nhà ở, văn phòng, trường học, cửa hàng, siêu thị...



U Series / Model: GSNCMSP

48VDC	Luminous Efficiency 90lm/W	CRI 90+	SDCM <5	URG 13	IP 20	IK 02
-------	-------------------------------	------------	------------	-----------	----------	----------

Beam

BEAM 24°

NEMA2 - N

Hoàn thiện



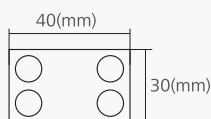
Thông số kỹ thuật

Nguồn				Cấu tạo			
Điện áp (V)	DC 48	Chất liệu	Alumium	Màu sắc hoàn thiện	Trắng/Đen	Nhiệt độ làm việc	-20 - 50°C
Đổi nguồn	Có						
Chip LED	OSRAM						
Mã SP	Công suất (W)	PF	CCT (K)	Beam (°)	Kích thước (mm)	Đơn giá (VND)	
GSNCMSP10	10	0.5	3000/4000	24	Ø45*H100	670,000	
GSNCMSP20	20	0.5	3000/4000	24	Ø65*H135	1,024,000	

ULTRA SLIM MAGNETIC TRACK ACCESSORIES

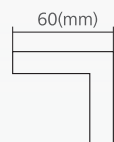
Phụ Kiện Ray Nam Châm Siêu Mỏng

PHỤ KIỆN LẮP ĐẶT



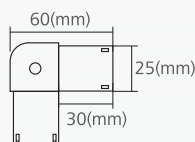
GSNTM
Nối Thẳng

84,000



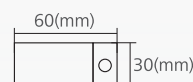
GSNGDM
Nối Góc Đứng

112,000



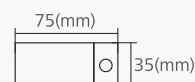
GSNGNM
Nối Góc Nằm

112,000



GSNBNM
Nắp Bật Nguồn

103,000



GSNNM
Nối Nguồn

75,000

ĐỔNG NGUỒN 48V DC



Mã SP	Công suất (W)	Kích thước (mm)	Đơn giá
GSN48VDCM-100	100	L265*W33*H25	894,000
GSN48VDCM-200	200	L265*W33*H25	1,283,000

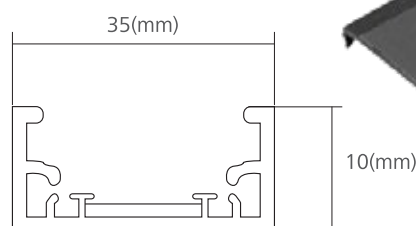
THANH RAY



Điện áp 48V DC an toàn ngay cả khi chạm vào



Thiết kế siêu mỏng, nhẹ Không đục trần, xương đỡ



Mã SP	Size (mm)	Đơn giá
GSRNCM-2M	L2000*W35*H10	664,000
GSRNCM-3M	L3000*W35*H10	994,000



Làng Quýt - Ba Vì
Hạng mục: Chiếu sáng ngoài trời - trong nhà



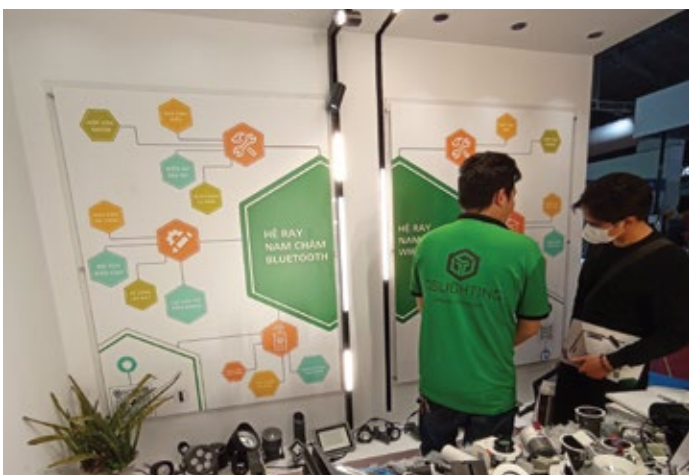
Showroom ô tô Honda
Hạng mục: Chiếu sáng trong nhà



Xưởng sản xuất mẫu và showroom Dugarco
Hạng mục: Chiếu sáng trong nhà



| Gian hàng triển lãm GS Lighting tại Vietbuild 2022



Gian hàng triển lãm GS Lighting tại Vietbuild 2023 |

MỤC LỤC

I. GIỚI THIỆU

VỀ CHÚNG TÔI	02
CHỨNG NHẬN CHẤT LƯỢNG	03
THÔNG SỐ - KÝ HIỆU SỬ DỤNG	04-05

II. ĐÈN ÂM TRẦN CAO CẤP

GSDSL-A	07
GSDSL-B	08
GSDSL-C	09
GSDSL-D	10
GSDSL-E	11
GSDSM	12
GSDSL-F	13
GSDTQ	14
GSAT360	15
GSATCG	16
GSATLX	17
GSQ9	18
GSATD	19
GSOBX	20

VI. CÔNG TRÌNH TIÊU BIỂU

CÔNG TRÌNH TIÊU BIỂU	45
TRIỂN LÃM ĐÃ THAM GIA	46

III. ĐÈN ÂM TRẦN MODULE

GSATTT	22
GSATDR	23
GSDSC	24
GSATDX	25
GSOBM	26

IV. ĐÈN RỌI RAY CAO CẤP

GSGTCZ	28
GSGTCN	29
GSRQH	30
PHỤ KIỆN RỌI RAY	31

V. ĐÈN RAY NAM CHÂM

GSNCTQ	33
GSNCTD	34
GSNCGML	35
GSNCSP	36
PHỤ KIỆN RAY NAM CHÂM	37-38
GSNCMTD	40
GSNCMTQ	41
GSNCMGM	42
GSNCMSP	43
PHỤ KIỆN RAY NAM CHÂM MỎNG	44

CHI NHÁNH MIỀN BẮC

Số 139 Ngọc Hồi, phường Hoàng Liệt,
quận Hoàng Mai, Hà Nội

CHI NHÁNH MIỀN TRUNG

Số 2 Lê Duy Đình, phường Chính Gián,
quận Thanh Khê, Đà Nẵng

CHI NHÁNH MIỀN NAM

Số 40 Thành Công, phường Tân Thành,
quận Tân Phú, HCM

📍 Add: Số 139 Ngọc Hồi, phường Hoàng Liệt,
quận Hoàng Mai, Hà Nội

☎ Tel: 024.3868.4179 - Hotline: 096.320.8338

✉ Email: denledthongminh@gmail.com

🌐 Website: www.gslighting.vn



Công ty Cổ phần GS Lighting

Chuyên gia cung cấp các giải pháp chiếu sáng hàng đầu